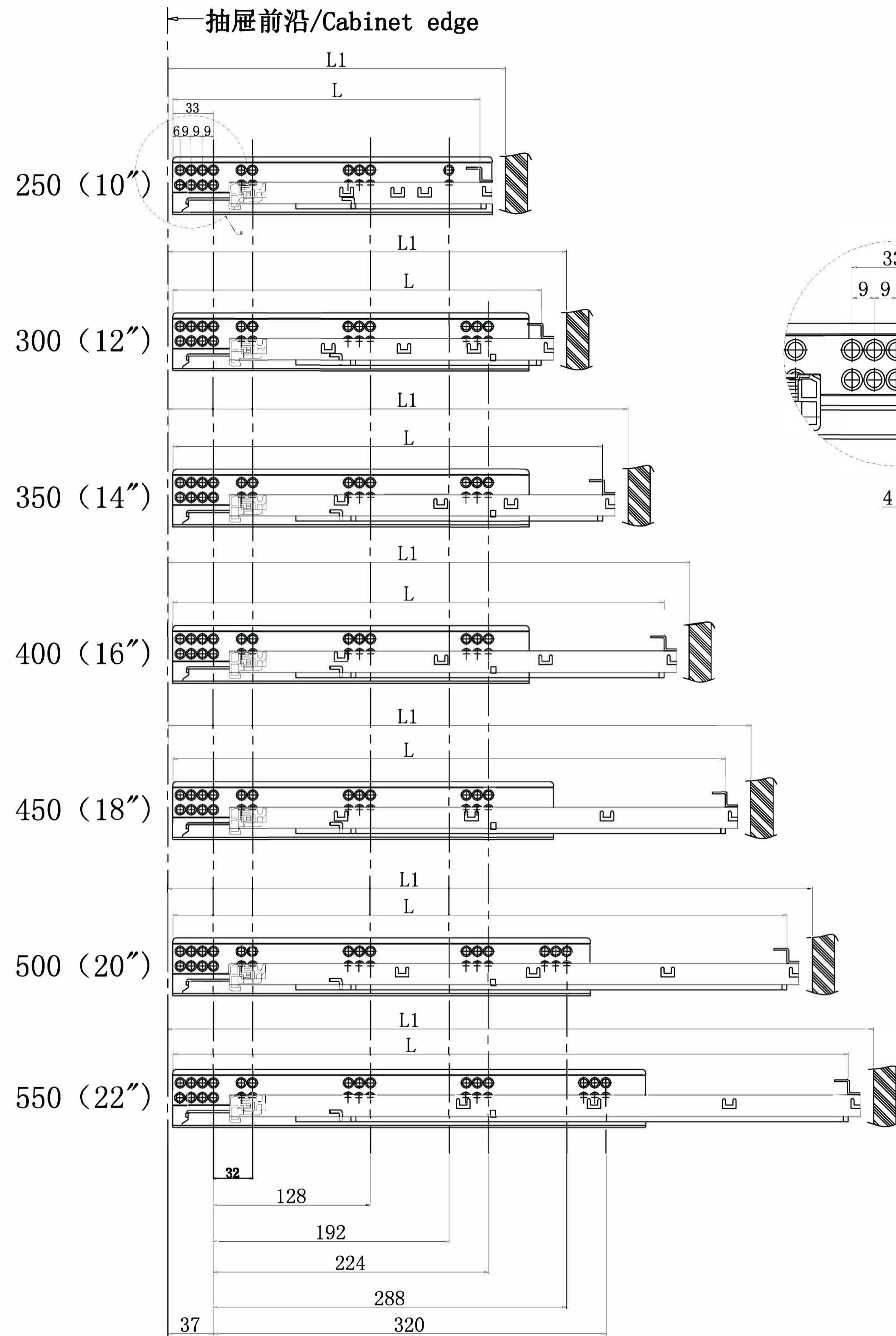
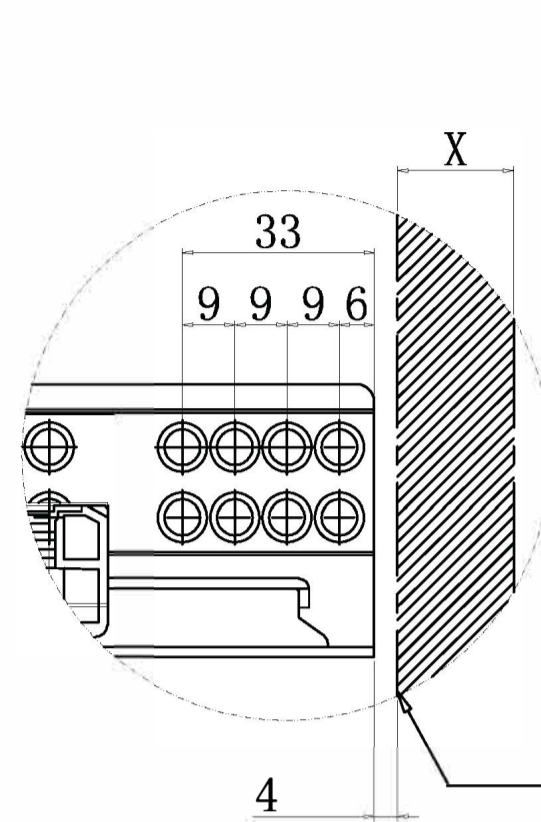


滑轨安装孔的位置 (Hole pattern)

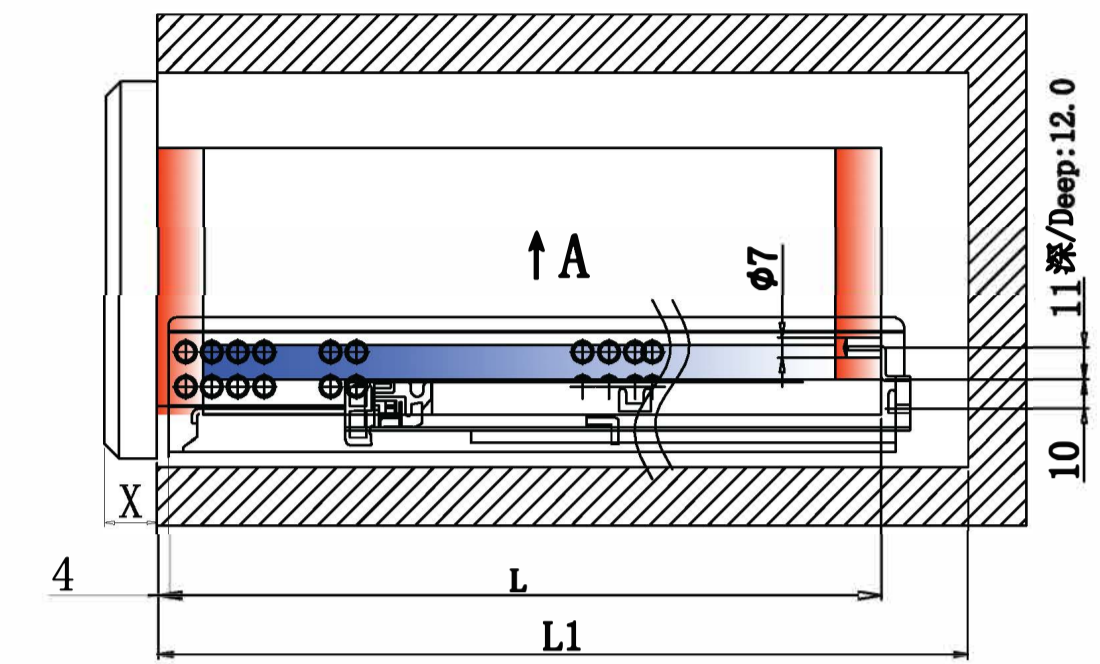
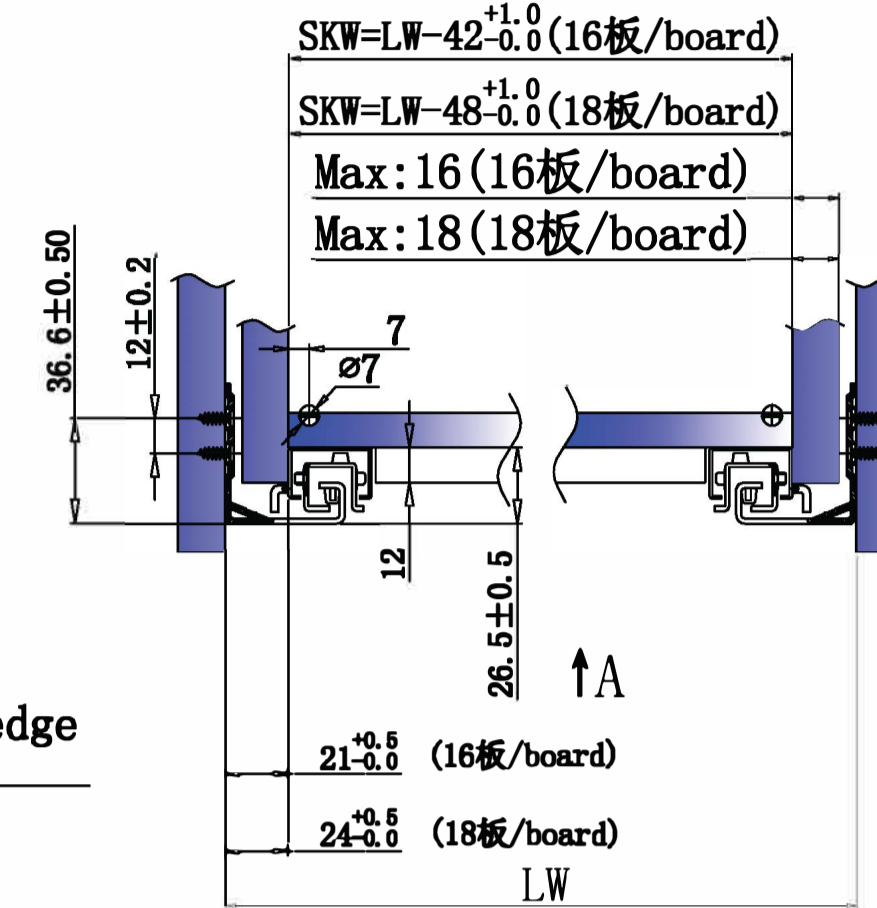


滑轨安装尺寸: Installation Dimensions

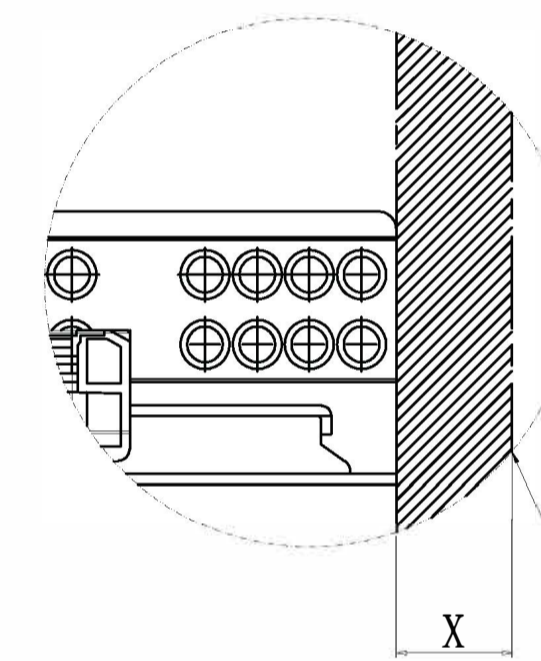
SKW=抽屉宽度 (Internal Drawer Width)
 LW=柜子的内部宽度 (Internal Cabinet Width)
 x = 抽屉面板厚度 (Drawer panel thickness)



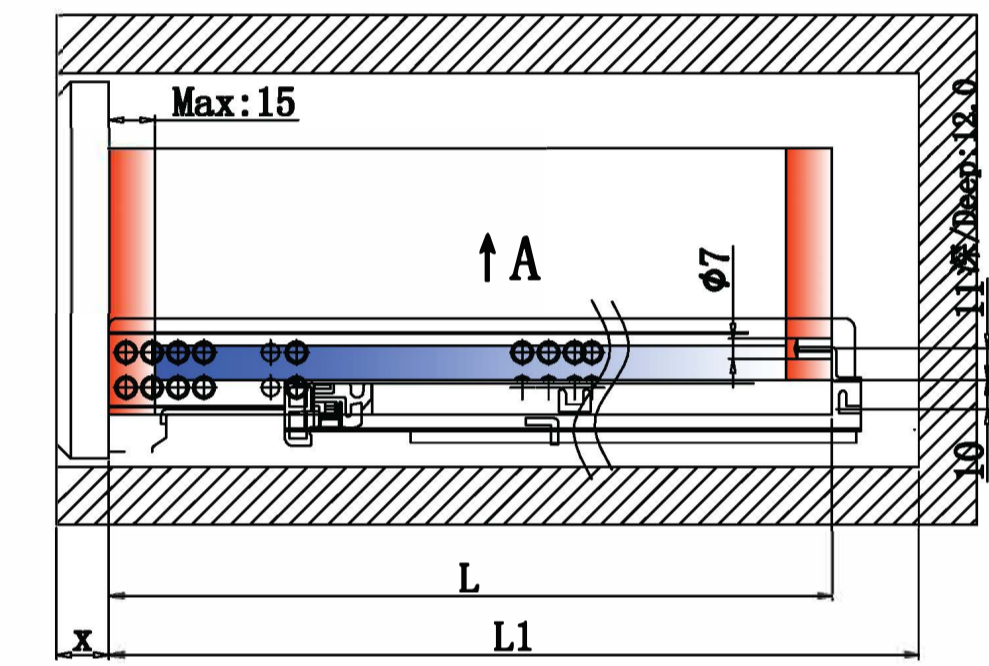
标准抽屉前沿:
Standrad Drawer edge



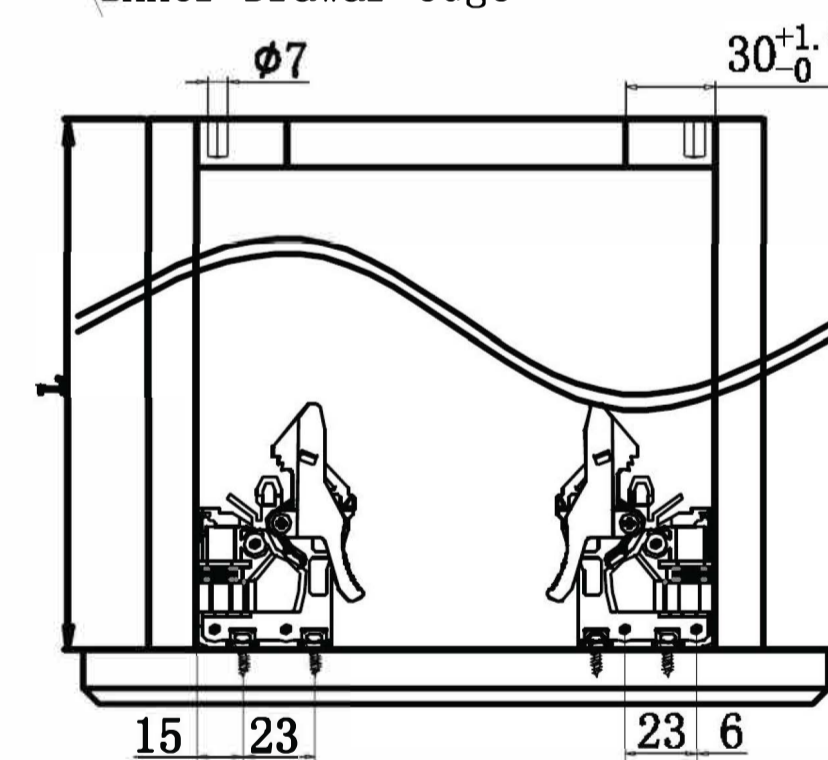
标准抽屉/Standrad Drawer



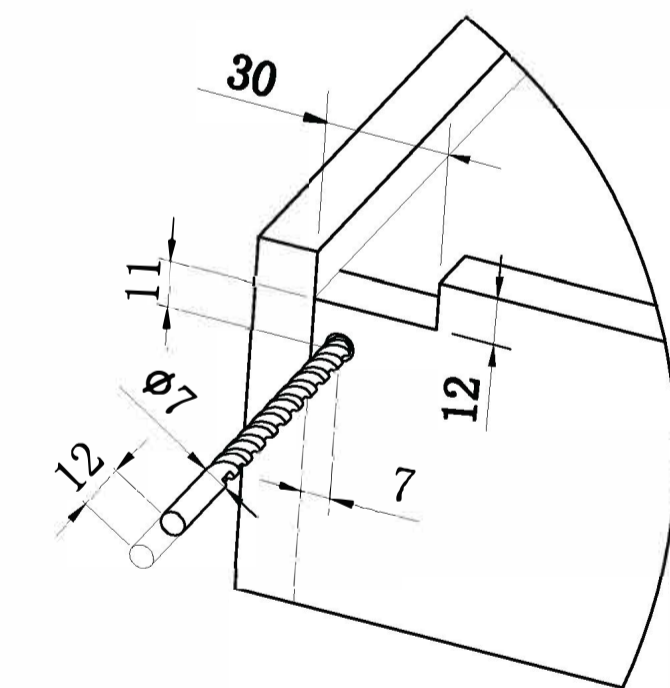
内置抽屉前沿:
Inner Drawer edge



内置抽屉/Inner Drawer



A向 (Direction)



TS-CS803SH三节带把手隐藏轨 (TS-CS803SH Full Extension Soft-closing concealed slide with Handle)				
产品编号 (Item No)	L系列长度 Norminal length L	L1柜筒内深 (Cabinet inner Min depth L1)		包装 (套/箱) (Packing (Set/Cnt))
		标准抽屉/Standrad Drawer	内置抽屉/Inner Drawer	
RIE-EURO-10	250MM	268MM	268MM+X ^{+0.5} _{-0.5}	10
RIE-EURO-12	300MM	318MM	318MM+X ^{+0.5} _{-0.5}	10
RIE-EURO-14	350MM	368MM	368MM+X ^{+0.5} _{-0.5}	10
RIE-EURO-16	400MM	418MM	418MM+X ^{+0.5} _{-0.5}	10
RIE-EURO-18	450MM	468MM	468MM+X ^{+0.5} _{-0.5}	10
RIE-EURO-20	500MM	518MM	518MM+X ^{+0.5} _{-0.5}	10
RIE-EURO-22	550MM	568MM	568MM+X ^{+0.5} _{-0.5}	10