

CATÁLOGO DE

DTC

2023



REV. 08/08/2023

 hexibo.com



CONTENIDO

Bisagras

3

Pivot Star
Pivot Pro
Stylish

Pulsador

9

Gavetas y Closet

11

Magic Pro
Magic Star Plus

Rieles

15

Magic Move
D-Motion
Super Rail

Sistemas de Elevación

19

TOP SQ
TOP SF
TOP SE

Track Pro

27

Accesorios

29



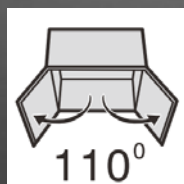


BISAGRAS

PIVOT-STAR | STYLISH |
PIVOT PRO |

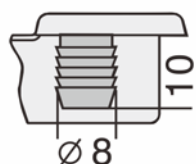
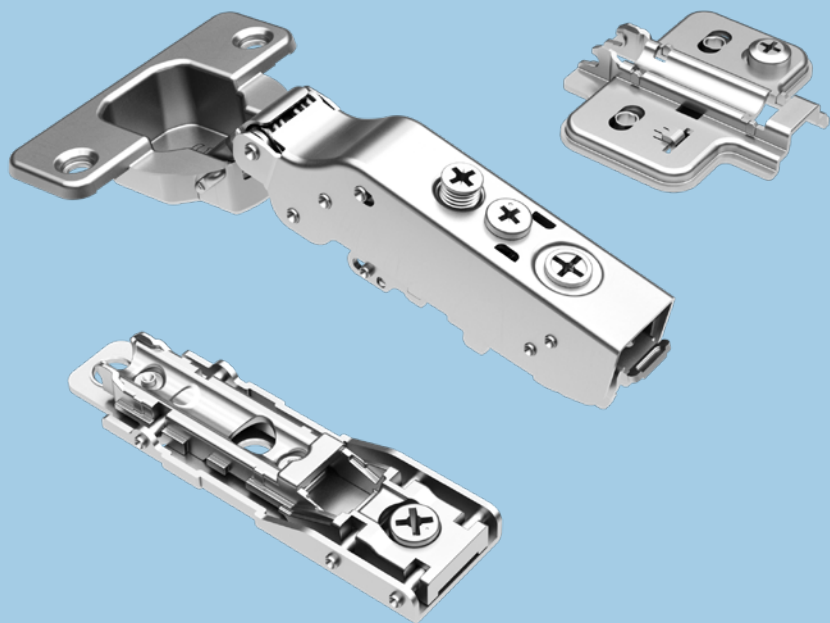
DTC

TECNOLOGÍA ANYWAY
CLIP ON



SERIE C81 PIVOT-STAR

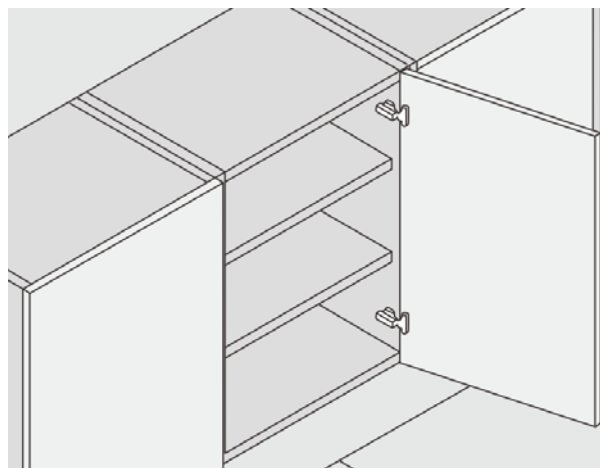
C81A875FAB



C81A875NFA+M8
Disponible con Tarugo M8
Incluido

Bisagra de Canto Escondido

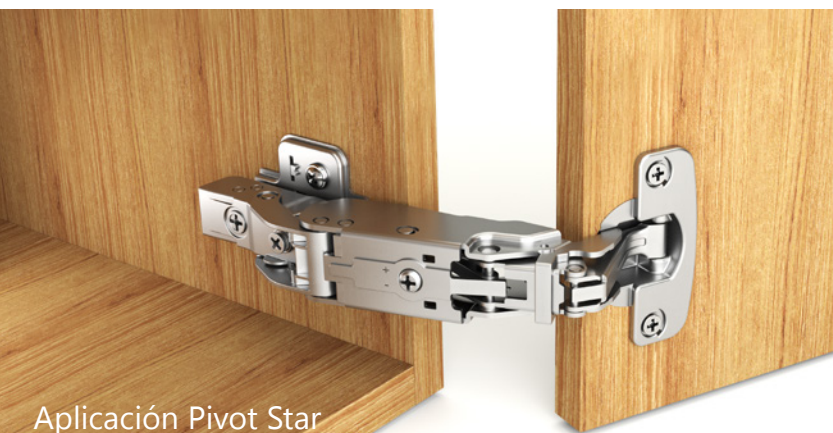
Graduación de velocidad de cierre



- Ángulo de apertura: 110°
- Profundidad de bisagra: 11.5mm
- Diámetro de la bisagra: 35mm
- Grosor de la puerta: 14-26mm
- Distancias de perforación en la puerta (K): 6mm

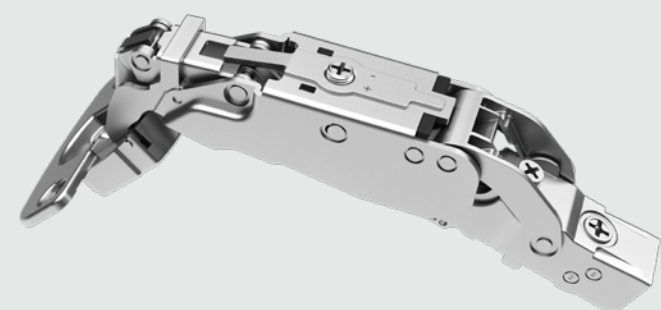
PIVOT-STAR

SERIE C81 BISAGRAS AJUSTABLES



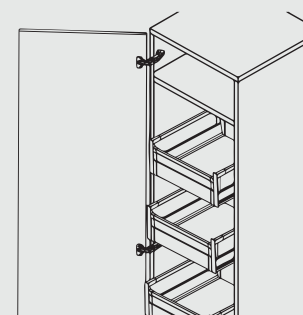
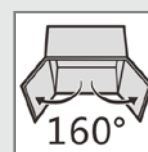
DESCRIPCIÓN Y APLICACIÓN

- Distancia de hueco en cazoleta: 45mm
- Profundidad de cazoleta: 11.5mm
- Diámetro de cazoleta: 35mm
- Distancia de cazoleta en puerta (k): 3-6mm
- Espesor de puerta: 16 - 26mm



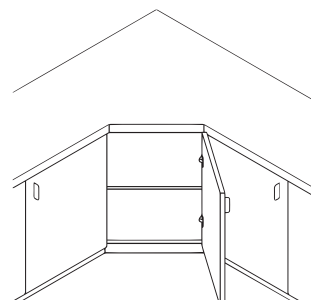
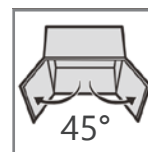
C81A805FAB Bisagra Robótica de Cierre Suave

- 160 grados de apertura
- Graduación de velocidad de cierre



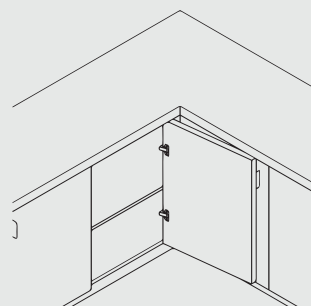
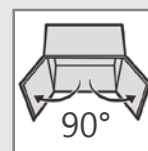
C81E875FAB Bisagra para mueble de esquina de Cierre Suave

- 45 grados de apertura
- Graduación de velocidad de cierre



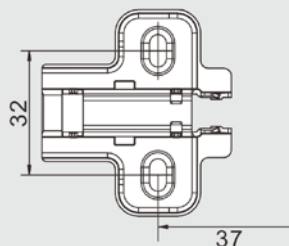
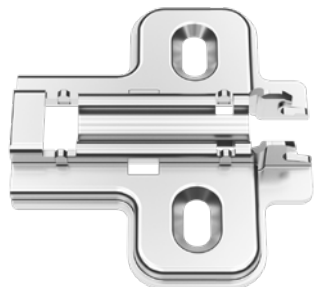
C81J875FAB Bisagra para mueble de esquina de Cierre Suave

- 90 grados de apertura
- Graduación de velocidad de cierre



PLACAS Y PROTECTORES PARA PIVOT-STAR

PLACAS PARA PIVOT STAR



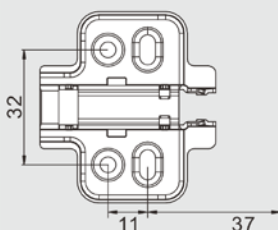
81H00AQA

Placa de dos agujeros

Placa de Níquel

Tratamiento especial

Altura de la placa de montaje: 0



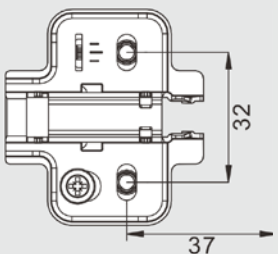
81H00EQA

Placa de cuatro agujeros

Placa de Níquel

Tratamiento especial

Altura de la placa de montaje: 0



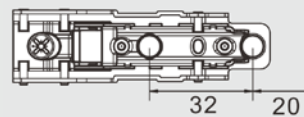
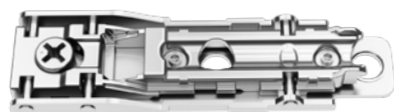
81T00TQA

Placa Ajustable 3D con tornillos

Placa de Níquel

Tratamiento especial

Altura de la placa de montaje: 0



81H00YQA

Placa en Línea

Placa de Níquel ajustable

Tratamiento especial

Altura de la placa de montaje: 0

PROTECTORES PARA PIVOT STAR



G10H

Protector de Tornillos

Copa de Bisagra



S18HH

Protector de Bisagra

Placa de Níquel

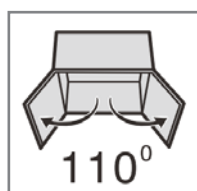
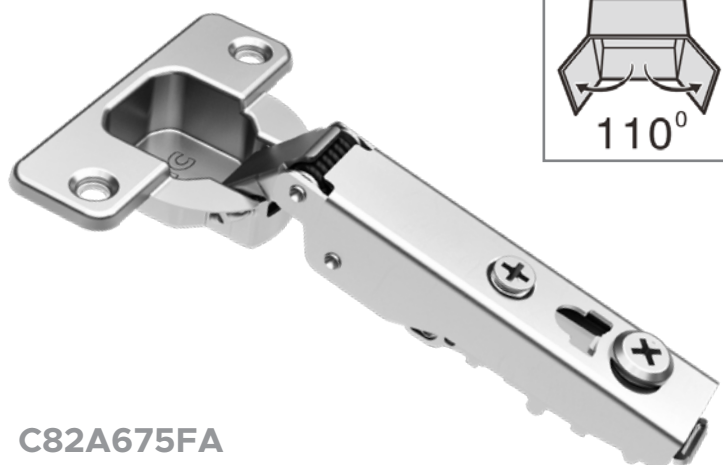
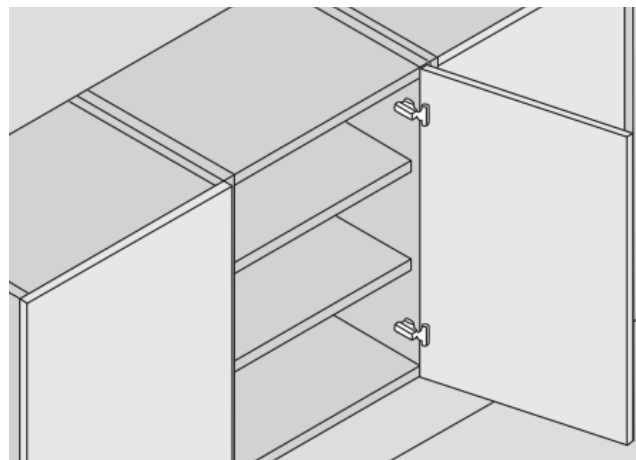
STYLISH

SERIE C82 BISAGRAS AJUSTABLES

TECNOLOGÍA ANYWAY
CLIP ON



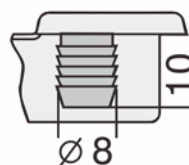
Aplicación Stylish



C82A675FA
Bisagra Canto Escondido
STYLISH

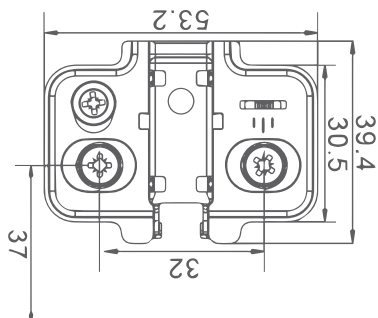
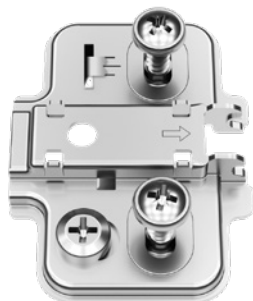
DESCRIPCIÓN

- Distancia de hueco de cazoleta: 45mm
- Profundidad de cazoleta: 11.5mm
- Diámetro de cazoleta: 35mm
- Espesor de la puerta: 16-26mm
- Posibles distancias de perforación en la puerta (K): 3-6mm

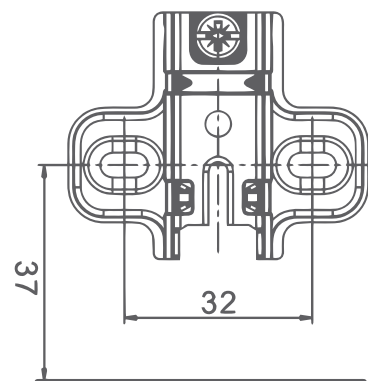


C82A675NFA+M8
Disponible con Tarugo M8
Incluido

PLACAS DE MONTAJE



82T00TQ
Placa de dos agujeros ajustable
Incluye tornillos



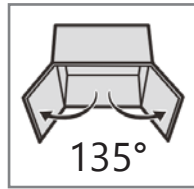
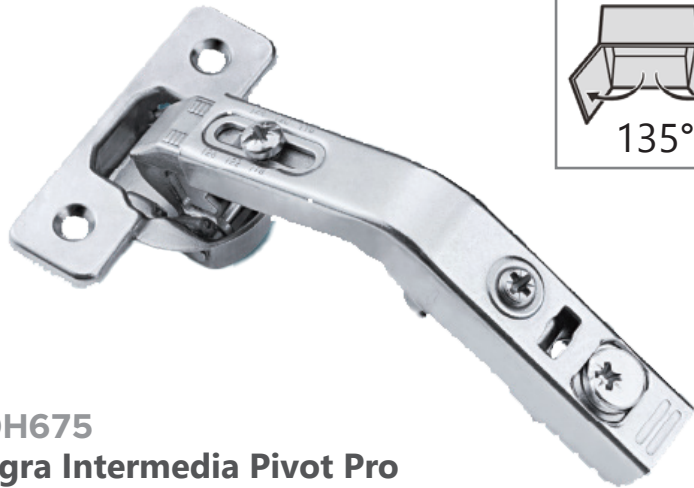
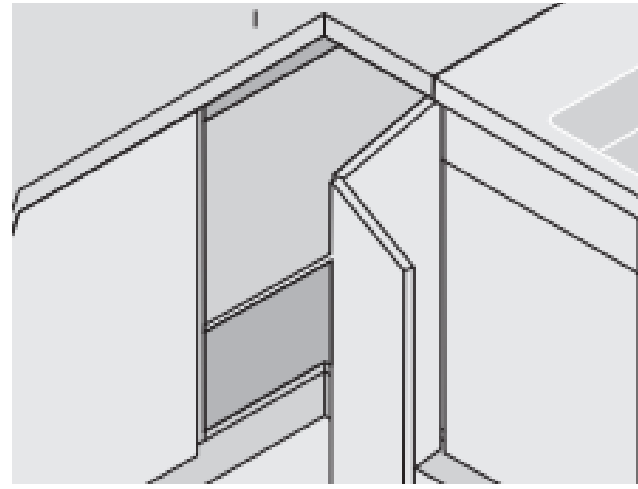
82H00YQ
Placa de dos agujeros

PIVOT PRO

SERIE C80 BISAGRAS ANGULARES A PRESIÓN



Aplicación Pivot Pro



135°

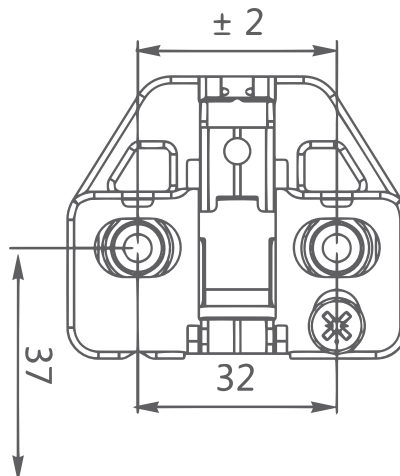
DESCRIPCIÓN

- Bisagra intermedia: 135°
- Distancia de hueco de cazoleta: 45mm
- Profundidad de cazoleta: 11.5 mm
- Diámetro de cazoleta: 35mm
- Espesor de la puerta: 14-26mm
- Posibles distancias de perforación en la puerta (K): 3-7mm

C80H675
Bisagra Intermedia Pivot Pro

PLACAS DE MONTAJE

89T00TQ
Placa para Pivot Pro
Placa de dos agujeros ajustables





PULSADOR

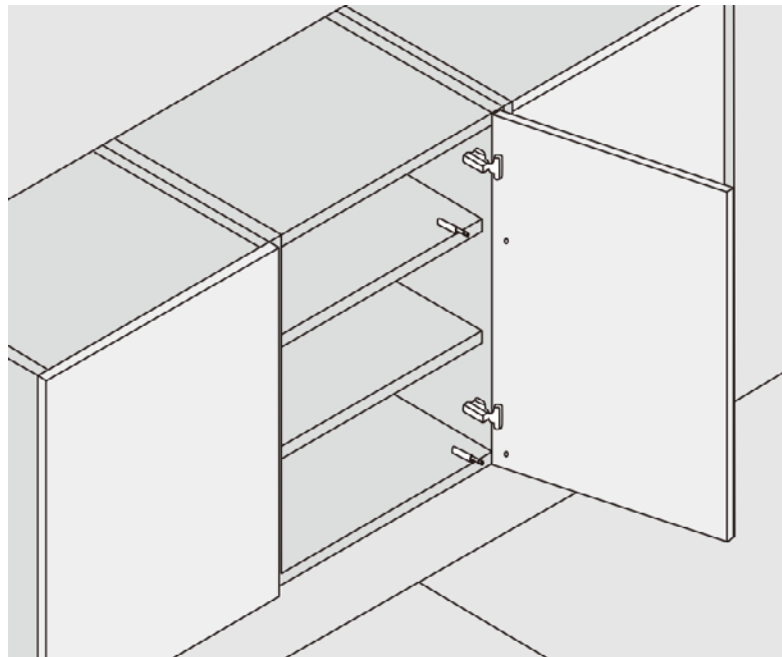
DTC

PULSADOR

PUSH LATCH SERIE MS



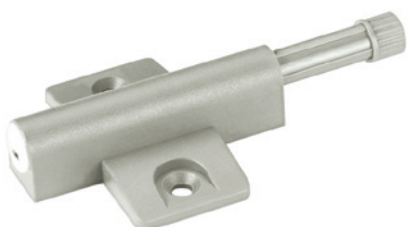
Aplicación Pulsador



MS-A021A
Pulsador invisible con bómper
 Cierre de empuje invisible con parachoque.
 Longitud de empuje: 34.5mm



MS-B02A
Pulsador visible con bómper
 Cierre de empuje a la vista con placa de montaje y parachoques.
 Longitud de empuje: 39.5 mm



MS-B04A
Pulsador visible con base cruz
 Cierre de empuje a la vista con parachoques.
 Longitud de empuje: 39.5 mm



GAVETAS Y SISTEMAS DE CLOSET MAGIC PRO | MAGIC STAR PLUS

DTC

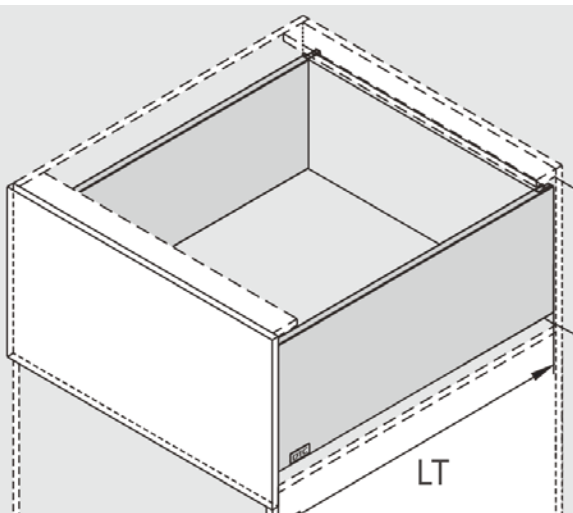


El cajón metálico Magic cuenta con dos opciones de capacidad de peso 40 kg (88 lbs) y 60 kg (132 lbs), permitiendo diseñar un cajón de grandes dimensiones sin problemas.

La instalación del cajón es simple; coloque el cajón en las guías. Los dispositivos de bloqueo integral se acoplan automáticamente y al presionar las palancas de liberación.

MAGIC PRO

CAJÓN METÁLICO SLIM SERIE HT



DESCRIPCIÓN Y APLICACIÓN

Montaje y desmontaje del cajón sin herramientas.
Sistema silencioso garantiza un funcionamiento suave y sin ruido.

- Tipo de gaveta: Oculto de extensión completa
- Cierre Suave: Sí
- Capacidad de carga: 40 kg
- Ajuste 3D: Ajuste arriba y abajo: ± 2 mm
 Ajuste izquierdo y derecho: ± 1.5 mm
 Ajuste de inclinación: $\pm 1.5, -2.5$ mm
- Acabado: Gris mate
- Fondo de riel: 20 pulgadas



HT115004A11
Cajón estándar bajo

- Altura M (88 mm)



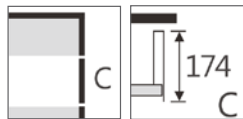
HT125004A11
Cajón estándar intermedio

- Altura K (126 mm)



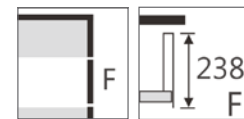
HT135004A11
Cajón estándar alto

- Altura C (174 mm)



HT145004A11
Cajón estándar súper alto

- Altura F (238 mm)



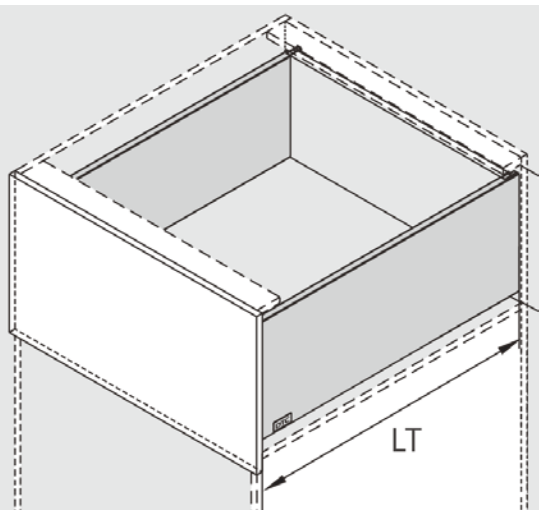
MAGIC STAR PLUS

CAJÓN METÁLICO SLIM SERIE HD

DESCRIPCIÓN Y APLICACIÓN

**Montaje y desmontaje del cajón sin herramientas.
Sistema silencioso garantiza un funcionamiento suave y sin ruido.**

- Tipo de gaveta: Oculto de extensión completa
- Capacidad de carga: 40 kg
- Ajuste 2D: Ajuste arriba y abajo: ± 2 mm
Ajuste izquierdo y derecho: ± 1.5 mm
- Acabado: Gris mate
- Fondo de riel: 18 y 20 pulgadas



HD11450A19 / HD11500A19

Cajón estándar bajo

- Altura M (88 mm)



HD12450A19 / HD12500A19

Cajón estándar intermedio

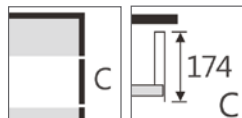
- Altura K (126 mm)



HD13450A19 / HD13500A19

Cajón estándar alto

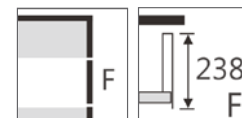
- Altura C (174 mm)



HD14450A19 / HD14500A19

Cajón estándar súper alto

- Altura F (238 mm)





RIELES

MAGIC MOVE | D-MOTION | SUPER RAIL

DTC

MAGIC MOVE

CORREDERA DE EXTENSIÓN COMPLETA SERIE TS80

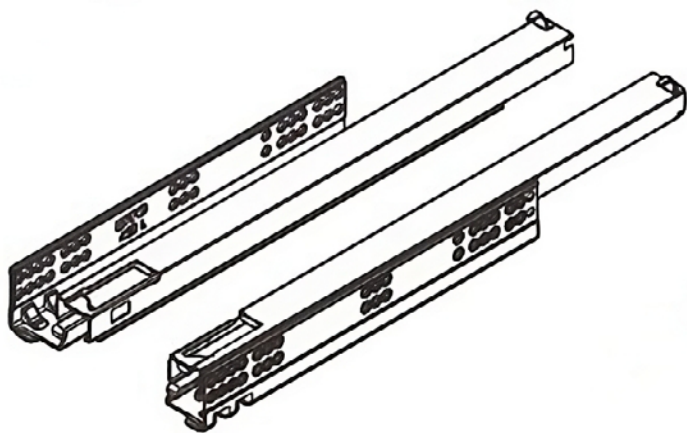
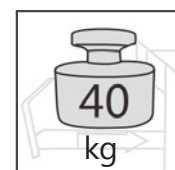


DESCRIPCIÓN Y APLICACIÓN

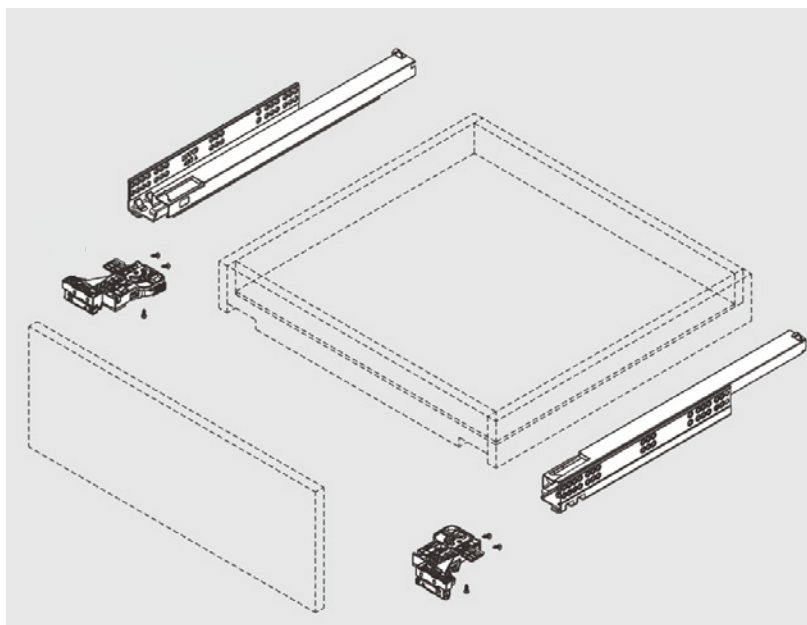
Correderas de montaje inferior sincronizada, cierre suave de extensión completa con dispositivo de bloqueo frontal 3D.

Sistema silencioso garantizando un funcionamiento suave y sin ruido.

- Cierre Suave: Sí
- Extensión total: Sí
- Capacidad de carga: 40 kg
- Ajuste 3D: Ajuste arriba y abajo: 0-2.5mm
Ajuste izquierdo y derecho: +1.5 mm
Ajuste de fondo: 0-3 mm
- Acabado: Zincado
- Fondo de riel: 16, 18 y 20 pulgadas
- Grosor máximo de lado del cajón: 19 mm



Código	Medida Riel (Pulgadas)	Medida Riel (Milímetros)
TS80400H	16 pulgadas	400 mm
TS80450H	18 pulgadas	450 mm
TS80500H	20 pulgadas	500 mm



D-MOTION

CORREDERA DE EXTENSIÓN COMPLETA SERIE DS80

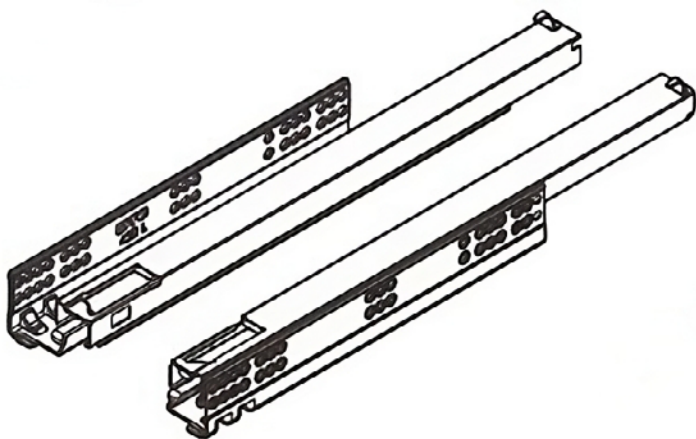
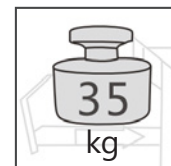


DESCRIPCIÓN Y APLICACIÓN

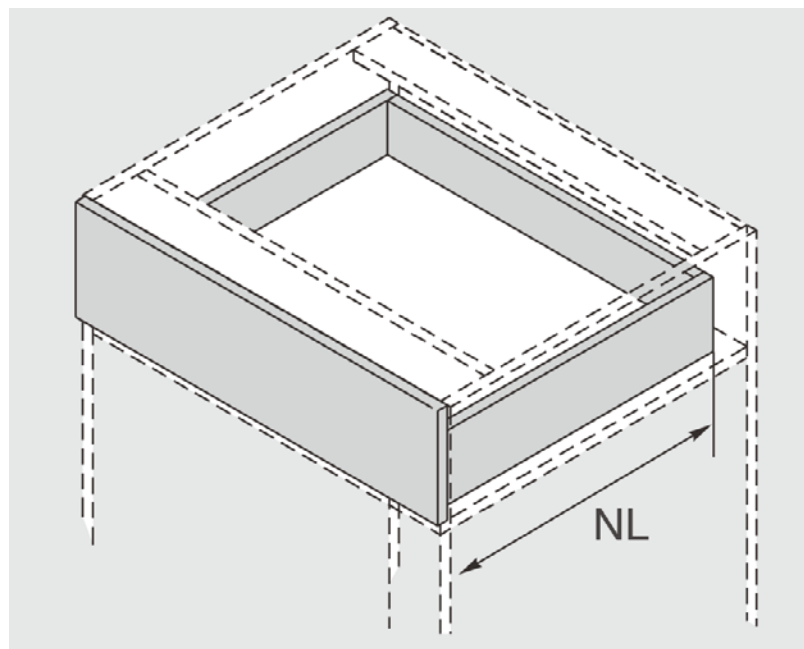
Correderas de montaje inferior sincronizada, cierre suave de extensión completa con dispositivo de bloqueo frontal 3D.

Sistema silencioso garantizando un funcionamiento suave y sin ruido.

- Cierre Suave: Sí
- Extensión total: Sí
- Capacidad de carga: 35 kg
- Ajuste 3D: Ajuste arriba y abajo: 0-3mm
Ajuste lado: ± 1.5 mm
Ajuste de fondo: 0-3 mm
- Acabado: Zincado
- Fondo de riel: 14, 16, 18 y 20 pulgadas
- Grosor máximo de lado del cajón: 19 mm



Código	Medida Riel (Pulgadas)	Medida Riel (Milímetros)
DS80350H	14 pulgadas	350 mm
DS80400H	16 pulgadas	400 mm
DS80450H	18 pulgadas	450 mm
DS80500H	20 pulgadas	500 mm



SUPER RAIL

CORREDERA TELESCÓPICA SERIE 45871



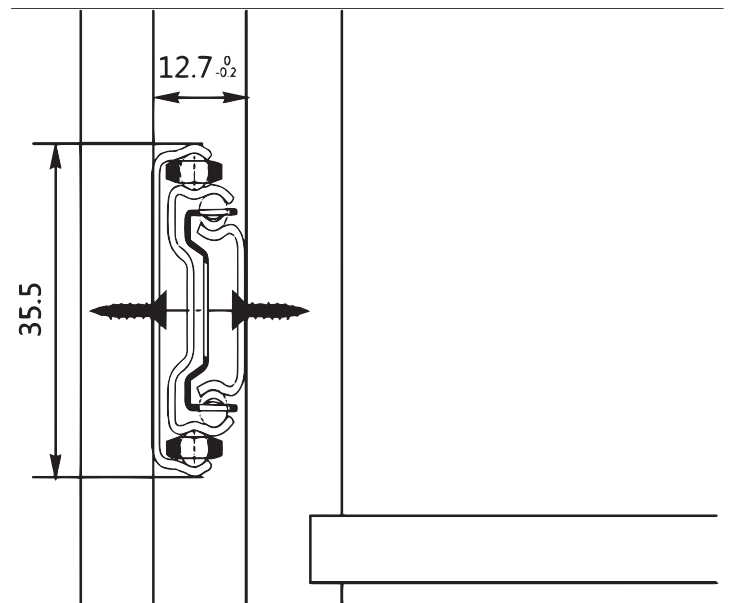
DESCRIPCIÓN Y APLICACIÓN

Rieles de 45mm con cierre suave de extensión completa.

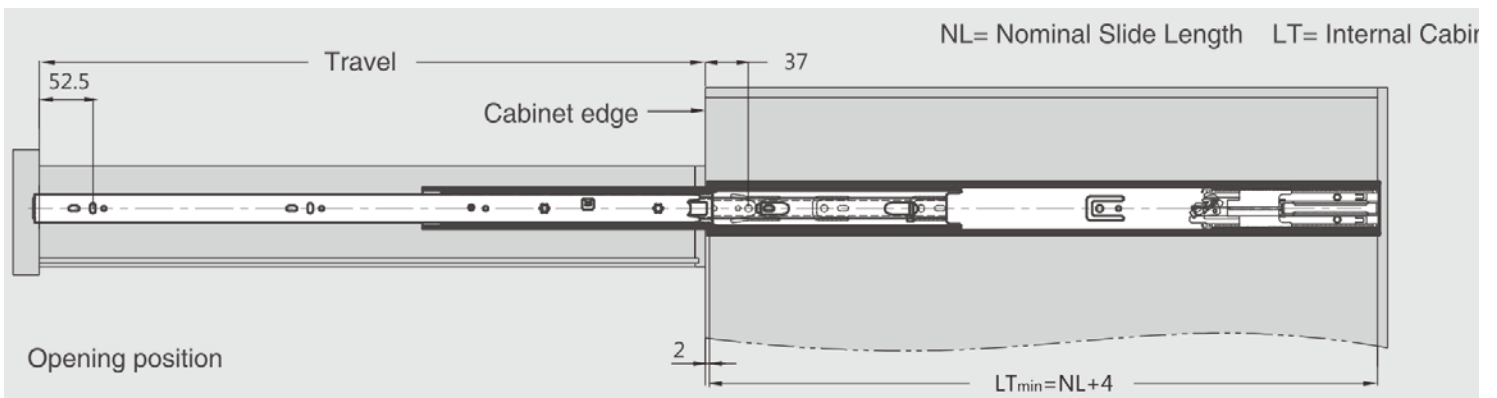
- Cierre Suave: Sí
- Extensión total: Sí
- Capacidad de carga: 45 kg
- Calibre: 1.2 mm x 1.2 mm x 1.5 mm
- Acabado: Zincado
- Fondo de riel: 14, 16, 18 y 20 pulgadas



Aplicación Super Rail



Código	Medida Riel (Pulgadas)	Medida Riel (Milímetros)
4587114H	14 pulgadas	350 mm
4587116H	16 pulgadas	400 mm
4587118H	18 pulgadas	450 mm
4587120H	20 pulgadas	500 mm





SISTEMAS DE ELEVACIÓN

TOP SQ | TOP SF | TOP SE

DTC

TOP STAY SQ

BRAZO ELEVABLE SERIE SQ



Aplicación Top Stay SQ

DESCRIPCIÓN Y APLICACIÓN

Fácil de abrir y se mantiene en cualquier posición deseada.

Fuerza de apertura ajustable.

Montaje y desmontaje sin herramientas.

- Ancho de apertura: 107 grados
- Ancho de armario hasta: 1200mm
- Altura de armario: 250-500mm
- Espesor de puerta: 16-28mm
- Ajuste 3D: Ajuste de altura: +-2mm
Ajuste de profundidad: +-2mm
Ajuste lateral: +-2mm

Factor de Potencia	TOP STAYS	Altura de Módulo	Blanco + Gris Claro	Gris Gris + Oscuro
480-1250	Mini	250-400 mm	SQ02BL03A	SQ02BL03B
960-2350	Medium	250-500 mm	SQ02BM03A	SQ02BM03B
2500-4500	Pro +	350-600 mm	SQ02BC03A	SQ02BC03B

PLACAS OPCIONALES



SQJS04A
• Blanco y Gris Claro



SQJS04B
• Gris y gris oscuro



SQJS04C
• Blanco y Níquel



SQJS04D
• Gris y Níquel

TOP STAY SF

BRAZO ELEVABLE SERIE SF



DESCRIPCIÓN Y APLICACIÓN

Fácil de abrir y se mantiene en cualquier posición deseada.

Fuerza de apertura ajustable.

Montaje y desmontaje sin herramientas.

- Ancho de apertura: 100 grados
- Ancho de armario hasta: 1800mm
- Altura de armario: 250-700mm
- Espesor de puerta: 16-28mm
- Ajuste 3D: Ajuste de altura: +-2mm
Ajuste de profundidad: +-2mm
Ajuste lateral: +-2mm

Factor de Potencia	Tamaño	Altura de Módulo	Blanco Gris Claro	Gris Gris Oscuro
3200-9000	PRO	400-700	SF00AH02A	SF00AH02B

PLACAS OPCIONALES



SFJS01A
• Blanco y Gris Claro



SFJS01B
• Gris y gris oscuro



SFJS01C
• Blanco y Níquel



SFJS01D
• Gris y Níquel

Guía de Instalación para Top Stay SF

		ANCHO PUERTA												
		400	450	500	550	600	700	800	900	1000	1200	1500	1800	
ALTURA PUERTA	250	AGLOMERADO	AGLOMERADO	AGLOMERADO	AGLOMERADO	AGLOMERADO	AGLOMERADO	AGLOMERADO	AGLOMERADO	AGLOMERADO	AGLOMERADO	AGLOMERADO	AGLOMERADO	AGLOMERADO
		MDF	MDF	MDF	MDF	MDF	MDF	MDF	MDF	MDF	MDF	MDF	MDF	MDF
		VIDRIO / ALUM.	VIDRIO / ALUM.	VIDRIO / ALUM.	VIDRIO / ALUM.	VIDRIO / ALUM.	VIDRIO / ALUM.	VIDRIO / ALUM.	VIDRIO / ALUM.	VIDRIO / ALUM.	VIDRIO / ALUM.	VIDRIO / ALUM.	VIDRIO / ALUM.	VIDRIO / ALUM.
		PVC	PVC	PVC	PVC	PVC	PVC	PVC	PVC	PVC	PVC	PVC	PVC	PVC
	300	AGLOMERADO	AGLOMERADO	AGLOMERADO	AGLOMERADO	AGLOMERADO	AGLOMERADO	AGLOMERADO	AGLOMERADO	AGLOMERADO	AGLOMERADO	AGLOMERADO	AGLOMERADO	AGLOMERADO
		MDF	MDF	MDF	MDF	MDF	MDF	MDF	MDF	MDF	MDF	MDF	MDF	MDF
		VIDRIO / ALUM.	VIDRIO / ALUM.	VIDRIO / ALUM.	VIDRIO / ALUM.	VIDRIO / ALUM.	VIDRIO / ALUM.	VIDRIO / ALUM.	VIDRIO / ALUM.	VIDRIO / ALUM.	VIDRIO / ALUM.	VIDRIO / ALUM.	VIDRIO / ALUM.	VIDRIO / ALUM.
		PVC	PVC	PVC	PVC	PVC	PVC	PVC	PVC	PVC	PVC	PVC	PVC	PVC
	350	AGLOMERADO	AGLOMERADO	AGLOMERADO	AGLOMERADO	AGLOMERADO	AGLOMERADO	AGLOMERADO	AGLOMERADO	AGLOMERADO	AGLOMERADO	AGLOMERADO	AGLOMERADO	AGLOMERADO
		MDF	MDF	MDF	MDF	MDF	MDF	MDF	MDF	MDF	MDF	MDF	MDF	MDF
		VIDRIO / ALUM.	VIDRIO / ALUM.	VIDRIO / ALUM.	VIDRIO / ALUM.	VIDRIO / ALUM.	VIDRIO / ALUM.	VIDRIO / ALUM.	VIDRIO / ALUM.	VIDRIO / ALUM.	VIDRIO / ALUM.	VIDRIO / ALUM.	VIDRIO / ALUM.	VIDRIO / ALUM.
		PVC	PVC	PVC	PVC	PVC	PVC	PVC	PVC	PVC	PVC	PVC	PVC	PVC
400	AGLOMERADO	AGLOMERADO	AGLOMERADO	AGLOMERADO	AGLOMERADO	AGLOMERADO	AGLOMERADO	AGLOMERADO	AGLOMERADO	AGLOMERADO	AGLOMERADO	AGLOMERADO	AGLOMERADO	
	MDF	MDF	MDF	MDF	MDF	MDF	MDF	MDF	MDF	MDF	MDF	MDF	MDF	
	VIDRIO / ALUM.	VIDRIO / ALUM.	VIDRIO / ALUM.	VIDRIO / ALUM.	VIDRIO / ALUM.	VIDRIO / ALUM.	VIDRIO / ALUM.	VIDRIO / ALUM.	VIDRIO / ALUM.	VIDRIO / ALUM.	VIDRIO / ALUM.	VIDRIO / ALUM.	VIDRIO / ALUM.	
	PVC	PVC	PVC	PVC	PVC	PVC	PVC	PVC	PVC	PVC	PVC	PVC	PVC	
450	AGLOMERADO	AGLOMERADO	AGLOMERADO	AGLOMERADO	AGLOMERADO	AGLOMERADO	AGLOMERADO	AGLOMERADO	AGLOMERADO	AGLOMERADO	AGLOMERADO	AGLOMERADO	AGLOMERADO	
	MDF	MDF	MDF	MDF	MDF	MDF	MDF	MDF	MDF	MDF	MDF	MDF	MDF	
	VIDRIO / ALUM.	VIDRIO / ALUM.	VIDRIO / ALUM.	VIDRIO / ALUM.	VIDRIO / ALUM.	VIDRIO / ALUM.	VIDRIO / ALUM.	VIDRIO / ALUM.	VIDRIO / ALUM.	VIDRIO / ALUM.	VIDRIO / ALUM.	VIDRIO / ALUM.	VIDRIO / ALUM.	
	PVC	PVC	PVC	PVC	PVC	PVC	PVC	PVC	PVC	PVC	PVC	PVC	PVC	
500	AGLOMERADO	AGLOMERADO	AGLOMERADO	AGLOMERADO	AGLOMERADO	AGLOMERADO	AGLOMERADO	AGLOMERADO	AGLOMERADO	AGLOMERADO	AGLOMERADO	AGLOMERADO	AGLOMERADO	
	MDF	MDF	MDF	MDF	MDF	MDF	MDF	MDF	MDF	MDF	MDF	MDF	MDF	
	VIDRIO / ALUM.	VIDRIO / ALUM.	VIDRIO / ALUM.	VIDRIO / ALUM.	VIDRIO / ALUM.	VIDRIO / ALUM.	VIDRIO / ALUM.	VIDRIO / ALUM.	VIDRIO / ALUM.	VIDRIO / ALUM.	VIDRIO / ALUM.	VIDRIO / ALUM.	VIDRIO / ALUM.	
	PVC	PVC	PVC	PVC	PVC	PVC	PVC	PVC	PVC	PVC	PVC	PVC	PVC	
600	AGLOMERADO	AGLOMERADO	AGLOMERADO	AGLOMERADO	AGLOMERADO	AGLOMERADO	AGLOMERADO	AGLOMERADO	AGLOMERADO	AGLOMERADO	AGLOMERADO	AGLOMERADO	AGLOMERADO	
	MDF	MDF	MDF	MDF	MDF	MDF	MDF	MDF	MDF	MDF	MDF	MDF	MDF	
	VIDRIO / ALUM.	VIDRIO / ALUM.	VIDRIO / ALUM.	VIDRIO / ALUM.	VIDRIO / ALUM.	VIDRIO / ALUM.	VIDRIO / ALUM.	VIDRIO / ALUM.	VIDRIO / ALUM.	VIDRIO / ALUM.	VIDRIO / ALUM.	VIDRIO / ALUM.	VIDRIO / ALUM.	
	PVC	PVC	PVC	PVC	PVC	PVC	PVC	PVC	PVC	PVC	PVC	PVC	PVC	
700	AGLOMERADO	AGLOMERADO	AGLOMERADO	AGLOMERADO	AGLOMERADO	AGLOMERADO	AGLOMERADO	AGLOMERADO	AGLOMERADO	AGLOMERADO	AGLOMERADO	AGLOMERADO	AGLOMERADO	
	MDF	MDF	MDF	MDF	MDF	MDF	MDF	MDF	MDF	MDF	MDF	MDF	MDF	
	VIDRIO / ALUM.	VIDRIO / ALUM.	VIDRIO / ALUM.	VIDRIO / ALUM.	VIDRIO / ALUM.	VIDRIO / ALUM.	VIDRIO / ALUM.	VIDRIO / ALUM.	VIDRIO / ALUM.	VIDRIO / ALUM.	VIDRIO / ALUM.	VIDRIO / ALUM.	VIDRIO / ALUM.	
	PVC	PVC	PVC	PVC	PVC	PVC	PVC	PVC	PVC	PVC	PVC	PVC	PVC	

Factor de Potencia

3200-9000

2
TOP-STAYS
"SF"

PRO

Datos estandar de las puertas para el cálculo de la fuerza del elevador.

ESPESOR TABLERO	19 mm.
ESPESOR VIDRIO	4 mm.
PESO TIRADOR	0,5 Kg.
PVC	18 mm.

Densidades de los materiales.

AGLOMERADO	680 Kg./m ³
MDF	760 Kg./m ³
VIDRIO / ALUMINIO	2.500 Kg./m ³
PVC	550 Kg./m ³

3 Elevadores: Si el resultado es 9000 añadir un 3^{er} elevador

TOP STAY SE

BRAZO ELEVABLE SERIE SE



DESCRIPCIÓN Y APLICACIÓN

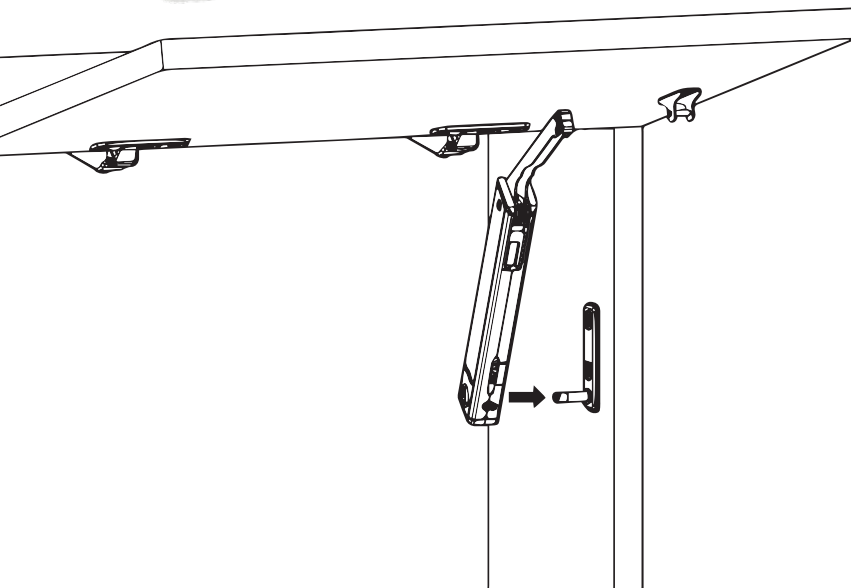
Fácil de abrir y se mantiene en cualquier posición deseada.

Cierre Silencioso y Suave.

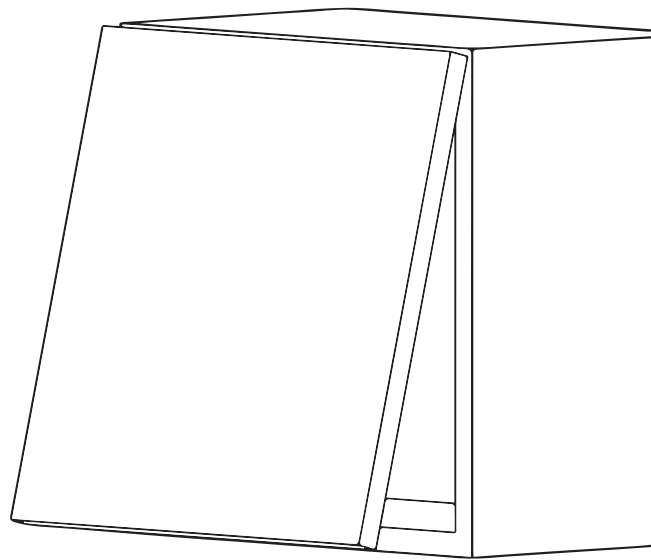
Montaje y desmontaje sin herramientas.

- Ancho de apertura: 105 grados
- Ancho de armario hasta: 1800mm
- Altura de puerta: 240-600mm

Utilizar Bisagras Hidráulicas en la puerta.



Código	TOP STAY	Factor de Potencia
SE00AL01	Mini	200-1000
SE00AM01	Medium	500-1500
SE00AH01	Pro	960-2350



Guía de Instalación SE para 1 Brazo

		ANCHO PUERTA												
		300	350	400	500	600	700	800	900	1000	1200	1500	1800	
ALTIMERA PUERTA	250	AGLOMERADO	AGLOMERADO	AGLOMERADO	AGLOMERADO	AGLOMERADO	AGLOMERADO	AGLOMERADO	AGLOMERADO	AGLOMERADO	AGLOMERADO	AGLOMERADO	AGLOMERADO	AGLOMERADO
		MINI	MI. ME.	MI. ME.	MI. ME.	MI. ME.	MI. ME.	MI. ME.	MI. ME.	MI. ME.	MI. ME.	ME. PRO	ME. PRO	PRO
		MDF	MDF	MDF	MDF	MDF	MDF	MDF	MDF	MDF	MDF	MDF	MDF	MDF
		MI. ME.	MI. ME.	MI. ME.	MI. ME.	MI. ME.	MI. ME.	MI. ME.	MI. ME.	ME. PRO	ME. PRO	ME. PRO	PRO	PRO
	300	VIDRIO / ALUM.	VIDRIO / ALUM.	VIDRIO / ALUM.	VIDRIO / ALUM.	VIDRIO / ALUM.	VIDRIO / ALUM.	VIDRIO / ALUM.	VIDRIO / ALUM.	VIDRIO / ALUM.	VIDRIO / ALUM.	VIDRIO / ALUM.	VIDRIO / ALUM.	VIDRIO / ALUM.
		MINI	MI. ME.	MI. ME.	MI. ME.	MI. ME.	MI. ME.	MI. ME.	MI. ME.	MI. ME.	MI. ME.	MEDIUM	ME. PRO	ME. PRO
		PVC	PVC	PVC	PVC	PVC	PVC	PVC	PVC	PVC	PVC	PVC	PVC	PVC
		MINI	MINI	MINI	MINI	MINI	MINI	MINI	MINI	MI. ME.	MI. ME.	MI. ME.	MI. ME.	ME. PRO
	350	AGLOMERADO	AGLOMERADO	AGLOMERADO	AGLOMERADO	AGLOMERADO	AGLOMERADO	AGLOMERADO	AGLOMERADO	AGLOMERADO	AGLOMERADO	AGLOMERADO	AGLOMERADO	AGLOMERADO
		MI. ME.	MI. ME.	ME. PRO	ME. PRO	ME. PRO	ME. PRO	ME. PRO	ME. PRO	ME. PRO	ME. PRO	ME. PRO	ME. PRO	AGLOMERADO
		MDF	MDF	MDF	MDF	MDF	MDF	MDF	MDF	MDF	MDF	MDF	MDF	MDF
		MI. ME.	MI. ME.	MI. ME.	MI. ME.	ME. PRO	ME. PRO	ME. PRO	ME. PRO	ME. PRO	ME. PRO	PRO	PRO	PRO
400	VIDRIO / ALUM.	VIDRIO / ALUM.	VIDRIO / ALUM.	VIDRIO / ALUM.	VIDRIO / ALUM.	VIDRIO / ALUM.	VIDRIO / ALUM.	VIDRIO / ALUM.	VIDRIO / ALUM.	VIDRIO / ALUM.	VIDRIO / ALUM.	VIDRIO / ALUM.	VIDRIO / ALUM.	
	MI. ME.	MI. ME.	MI. ME.	MI. ME.	ME. PRO	ME. PRO	ME. PRO	ME. PRO	ME. PRO	ME. PRO	PRO	PRO	PRO	
	PVC	PVC	PVC	PVC	PVC	PVC	PVC	PVC	PVC	PVC	PVC	PVC	PVC	
	MINI	MINI	MI. ME.	MI. ME.	MI. ME.	MI. ME.	ME. PRO	ME. PRO	ME. PRO	ME. PRO	ME. PRO	PRO	PRO	
450	AGLOMERADO	AGLOMERADO	AGLOMERADO	AGLOMERADO	AGLOMERADO	AGLOMERADO	AGLOMERADO	AGLOMERADO	AGLOMERADO	AGLOMERADO	AGLOMERADO	AGLOMERADO	AGLOMERADO	
	ME. PRO	ME. PRO	ME. PRO	ME. PRO	PRO	PRO	PRO	PRO	PRO	PRO	PRO	PRO	AGLOMERADO	
	MDF	MDF	MDF	MDF	MDF	MDF	MDF	MDF	MDF	MDF	MDF	MDF	MDF	
	ME. PRO	ME. PRO	ME. PRO	ME. PRO	ME. PRO	ME. PRO	ME. PRO	ME. PRO	ME. PRO	ME. PRO	PRO	PRO	PRO	
500	VIDRIO / ALUM.	VIDRIO / ALUM.	VIDRIO / ALUM.	VIDRIO / ALUM.	VIDRIO / ALUM.	VIDRIO / ALUM.	VIDRIO / ALUM.	VIDRIO / ALUM.	VIDRIO / ALUM.	VIDRIO / ALUM.	VIDRIO / ALUM.	VIDRIO / ALUM.	VIDRIO / ALUM.	
	ME. PRO	ME. PRO	ME. PRO	ME. PRO	ME. PRO	ME. PRO	ME. PRO	ME. PRO	ME. PRO	PRO	PRO	PRO	PRO	
	PVC	PVC	PVC	PVC	PVC	PVC	PVC	PVC	PVC	PVC	PVC	PVC	PVC	
	ME. PRO	ME. PRO	ME. PRO	ME. PRO	ME. PRO	ME. PRO	ME. PRO	ME. PRO	ME. PRO	PRO	PRO	PRO	PRO	
600	AGLOMERADO	AGLOMERADO	AGLOMERADO	AGLOMERADO	AGLOMERADO	AGLOMERADO	AGLOMERADO	AGLOMERADO	AGLOMERADO	AGLOMERADO	AGLOMERADO	AGLOMERADO	AGLOMERADO	
	ME. PRO	ME. PRO	ME. PRO	ME. PRO	ME. PRO	ME. PRO	ME. PRO	ME. PRO	ME. PRO	ME. PRO	ME. PRO	ME. PRO	ME. PRO	
	MDF	MDF	MDF	MDF	MDF	MDF	MDF	MDF	MDF	MDF	MDF	MDF	MDF	
	ME. PRO	ME. PRO	ME. PRO	ME. PRO	ME. PRO	ME. PRO	ME. PRO	ME. PRO	ME. PRO	ME. PRO	ME. PRO	ME. PRO	ME. PRO	
650	VIDRIO / ALUM.	VIDRIO / ALUM.	VIDRIO / ALUM.	VIDRIO / ALUM.	VIDRIO / ALUM.	VIDRIO / ALUM.	VIDRIO / ALUM.	VIDRIO / ALUM.	VIDRIO / ALUM.	VIDRIO / ALUM.	VIDRIO / ALUM.	VIDRIO / ALUM.	VIDRIO / ALUM.	
	ME. PRO	ME. PRO	ME. PRO	ME. PRO	ME. PRO	ME. PRO	ME. PRO	ME. PRO	ME. PRO	ME. PRO	ME. PRO	ME. PRO	ME. PRO	
	PVC	PVC	PVC	PVC	PVC	PVC	PVC	PVC	PVC	PVC	PVC	PVC	PVC	
	ME. PRO	ME. PRO	ME. PRO	ME. PRO	ME. PRO	ME. PRO	ME. PRO	ME. PRO	ME. PRO	ME. PRO	ME. PRO	ME. PRO	ME. PRO	

Factor de Potencia	1
TOP-STAYS "SE"	
200-1000	▶ MINI
500-1500	▶ MEDIUM
960-2350	▶ PRO

Datos estandar de las puertas para el cálculo de la fuerza del elevador.	
ESPESOR TABLERO	19 mm.
ESPESOR VIDRIO	4 mm.
PESO TIRADOR	0,5 Kg.
PVC	18 mm.

Densidades de los materiales.	
AGLOMERADO	680 Kg./m ³
MDF	760 Kg./m ³
VIDRIO / ALUMINIO	2.500 Kg./m ³
PVC	550 Kg./m ³

Guía de Instalación SE para 2 Brazos

		ANCHO PUERTA												
		300	350	400	500	600	700	800	900	1000	1200	1500	1800	
ALTURA PUERTA	250	AGLOMERADO MINI	AGLOMERADO MINI	AGLOMERADO MINI	AGLOMERADO MINI	AGLOMERADO MINI	AGLOMERADO MINI	AGLOMERADO MINI	AGLOMERADO MINI	AGLOMERADO MINI	AGLOMERADO MI. ME.	AGLOMERADO MI. ME.	AGLOMERADO MI. ME.	
		MDF MINI	MDF MINI	MDF MINI	MDF MINI	MDF MINI	MDF MINI	MDF MINI	MDF MINI	MDF MI. ME.	MDF MI. ME.	MDF MI. ME.	MDF MI. ME.	
		VÍDRIO / ALUM. MINI	VÍDRIO / ALUM. MINI	VÍDRIO / ALUM. MINI	VÍDRIO / ALUM. MINI	VÍDRIO / ALUM. MINI	VÍDRIO / ALUM. MINI	VÍDRIO / ALUM. MINI	VÍDRIO / ALUM. MINI	VÍDRIO / ALUM. MI. ME.	VÍDRIO / ALUM. MI. ME.	VÍDRIO / ALUM. MI. ME.	VÍDRIO / ALUM. MI. ME.	
		PVC	PVC	PVC	PVC	PVC	MINI	MINI	MINI	MINI	MINI	MINI	MI. ME.	
	300	AGLOMERADO	AGLOMERADO MINI	AGLOMERADO MINI	AGLOMERADO MINI	AGLOMERADO MI. ME.	AGLOMERADO MI. ME.	AGLOMERADO MI. ME.	AGLOMERADO MI. ME.	AGLOMERADO MI. ME.	AGLOMERADO MI. ME.	AGLOMERADO MI. ME.	AGLOMERADO ME. PRO	AGLOMERADO ME. PRO
		MDF	MDF MINI	MDF MINI	MDF MINI	MDF MI. ME.	MDF MI. ME.	MDF MI. ME.	MDF MI. ME.	MDF MI. ME.	MDF MI. ME.	MDF MI. ME.	MDF ME. PRO	MDF ME. PRO
		VÍDRIO / ALUM.	VÍDRIO / ALUM. MINI	VÍDRIO / ALUM. MINI	VÍDRIO / ALUM. MINI	VÍDRIO / ALUM. MINI	VÍDRIO / ALUM. MINI	VÍDRIO / ALUM. MINI	VÍDRIO / ALUM. MINI	VÍDRIO / ALUM. MI. ME.	VÍDRIO / ALUM. MI. ME.	VÍDRIO / ALUM. MI. ME.	VÍDRIO / ALUM. MI. ME.	VÍDRIO / ALUM. MI. ME.
		PVC	PVC	PVC	MINI	MINI	MINI	MINI	MINI	MINI	MINI	MI. ME.	MI. ME.	MI. ME.
	350	AGLOMERADO	AGLOMERADO	AGLOMERADO MINI	AGLOMERADO MI. ME.	AGLOMERADO MI. ME.	AGLOMERADO MI. ME.	AGLOMERADO MI. ME.	AGLOMERADO MI. ME.	AGLOMERADO MI. ME.	AGLOMERADO MI. ME.	AGLOMERADO ME. PRO	AGLOMERADO ME. PRO	AGLOMERADO PRO
		MDF	MDF	MDF MI. ME.	MDF MI. ME.	MDF MI. ME.	MDF MI. ME.	MDF MI. ME.	MDF MI. ME.	MDF MI. ME.	MDF ME. PRO	MDF ME. PRO	MDF PRO	MDF PRO
		VÍDRIO / ALUM.	VÍDRIO / ALUM.	VÍDRIO / ALUM. MINI	VÍDRIO / ALUM. MINI	VÍDRIO / ALUM. MINI	VÍDRIO / ALUM. MI. ME.	VÍDRIO / ALUM. MI. ME.	VÍDRIO / ALUM. MI. ME.	VÍDRIO / ALUM. MI. ME.	VÍDRIO / ALUM. MI. ME.	VÍDRIO / ALUM. MI. ME.	VÍDRIO / ALUM. ME. PRO	VÍDRIO / ALUM. ME. PRO
		PVC	PVC	MINI	MINI	MINI	MINI	MINI	MINI	MI. ME.	MI. ME.	MI. ME.	MI. ME.	ME. PRO
400	AGLOMERADO	AGLOMERADO	AGLOMERADO	AGLOMERADO MI. ME.	AGLOMERADO MI. ME.	AGLOMERADO MI. ME.	AGLOMERADO ME. PRO	AGLOMERADO ME. PRO	AGLOMERADO ME. PRO	AGLOMERADO ME. PRO	AGLOMERADO ME. PRO	AGLOMERADO PRO	AGLOMERADO PRO	
	MDF	MDF	MDF	MDF MI. ME.	MDF MI. ME.	MDF ME. PRO	MDF ME. PRO	MDF ME. PRO	MDF ME. PRO	MDF ME. PRO	MDF PRO	MDF PRO	MDF PRO	
	VÍDRIO / ALUM.	VÍDRIO / ALUM.	VÍDRIO / ALUM.	VÍDRIO / ALUM. MI. ME.	VÍDRIO / ALUM. MINI	VÍDRIO / ALUM. MI. ME.	VÍDRIO / ALUM. MI. ME.	VÍDRIO / ALUM. MI. ME.	VÍDRIO / ALUM. MI. ME.	VÍDRIO / ALUM. MI. ME.	VÍDRIO / ALUM. ME. PRO	VÍDRIO / ALUM. ME. PRO	VÍDRIO / ALUM. PRO	
	PVC	PVC	PVC	MINI	MINI	MI. ME.	MI. ME.	MI. ME.	MI. ME.	MI. ME.	MI. ME.	ME. PRO	PRO	
450	AGLOMERADO	AGLOMERADO	AGLOMERADO	AGLOMERADO	AGLOMERADO ME. PRO	AGLOMERADO ME. PRO	AGLOMERADO ME. PRO	AGLOMERADO ME. PRO	AGLOMERADO ME. PRO	AGLOMERADO ME. PRO	AGLOMERADO PRO	AGLOMERADO PRO	AGLOMERADO	
	MDF	MDF	MDF	MDF	MDF ME. PRO	MDF ME. PRO	MDF ME. PRO	MDF PRO	MDF PRO	MDF PRO	MDF PRO	MDF	MDF	
	VÍDRIO / ALUM.	VÍDRIO / ALUM.	VÍDRIO / ALUM.	VÍDRIO / ALUM.	VÍDRIO / ALUM. MINI	VÍDRIO / ALUM. ME. PRO	VÍDRIO / ALUM. ME. PRO	VÍDRIO / ALUM. ME. PRO	VÍDRIO / ALUM. ME. PRO	VÍDRIO / ALUM. ME. PRO	VÍDRIO / ALUM. ME. PRO	VÍDRIO / ALUM. PRO	VÍDRIO / ALUM. PRO	
	PVC	PVC	PVC	MI. ME.	MI. ME.	MI. ME.	MI. ME.	MI. ME.	MI. ME.	ME. PRO	ME. PRO	PRO	PRO	
500	AGLOMERADO	AGLOMERADO	AGLOMERADO	AGLOMERADO	AGLOMERADO ME. PRO	AGLOMERADO ME. PRO	AGLOMERADO PRO	AGLOMERADO PRO	AGLOMERADO PRO	AGLOMERADO PRO	AGLOMERADO PRO	AGLOMERADO	AGLOMERADO	
	MDF	MDF	MDF	MDF	MDF ME. PRO	MDF PRO	MDF PRO	MDF PRO	MDF PRO	MDF PRO	MDF	MDF	MDF	
	VÍDRIO / ALUM.	VÍDRIO / ALUM.	VÍDRIO / ALUM.	VÍDRIO / ALUM.	VÍDRIO / ALUM. MINI	VÍDRIO / ALUM. ME. PRO	VÍDRIO / ALUM. ME. PRO	VÍDRIO / ALUM. ME. PRO	VÍDRIO / ALUM. ME. PRO	VÍDRIO / ALUM. ME. PRO	VÍDRIO / ALUM. PRO	VÍDRIO / ALUM. PRO	VÍDRIO / ALUM.	
	PVC	PVC	PVC	PVC	MI. ME.	MI. ME.	MI. ME.	ME. PRO	ME. PRO	ME. PRO	PRO	PRO	PRO	
600	AGLOMERADO	AGLOMERADO	AGLOMERADO	AGLOMERADO	AGLOMERADO	AGLOMERADO PRO	AGLOMERADO PRO	AGLOMERADO PRO	AGLOMERADO PRO	AGLOMERADO	AGLOMERADO	AGLOMERADO	AGLOMERADO	
	MDF	MDF	MDF	MDF	MDF	MDF PRO	MDF	MDF	MDF	MDF	MDF	MDF	MDF	
	VÍDRIO / ALUM.	VÍDRIO / ALUM.	VÍDRIO / ALUM.	VÍDRIO / ALUM.	VÍDRIO / ALUM.	VÍDRIO / ALUM. PRO	VÍDRIO / ALUM. PRO	VÍDRIO / ALUM. PRO	VÍDRIO / ALUM. PRO	VÍDRIO / ALUM.	VÍDRIO / ALUM.	VÍDRIO / ALUM.	VÍDRIO / ALUM.	
	PVC	PVC	PVC	PVC	PVC	ME. PRO	PRO	PRO	PRO	PRO	PVC	PVC	PVC	

Factor de Potencia

2
TOP-STAYS
"SE"

400-2000	MINI
1000-3000	MEDIUM
1920-4700	PRO

Datos estandar de las puertas para el cálculo de la fuerza del elevador.

ESPEJOR TABLERO	19 mm.
ESPEJOR VIDRIO	4 mm.
PESO TIRADOR	0,5 Kg.
PVC	18 mm.

Densidades de los materiales.

AGLOMERADO	680 Kg./m ³
MDF	760 Kg./m ³
VIDRIO / ALUMINIO	2.500 Kg./m ³
PVC	550 Kg./m ³

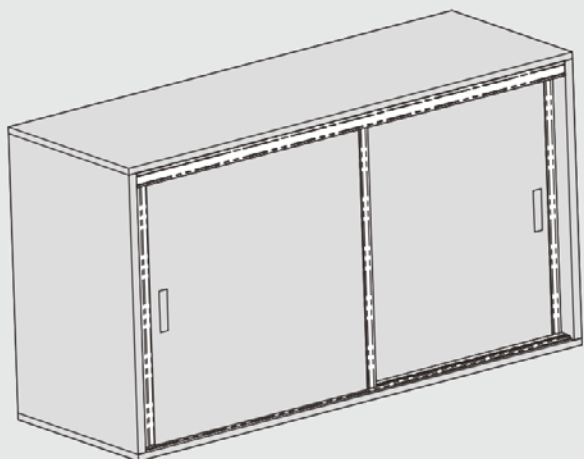


TRACK PRO

DTC

TRACK PRO

SISTEMA DE PUERTA CORREDIZA DE CIERRE SUAVE PARA CLOSET

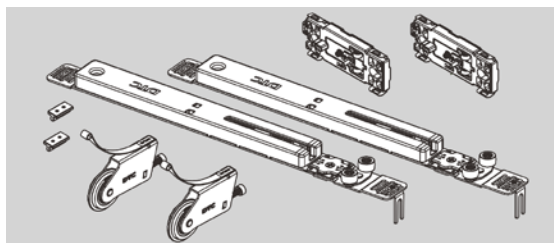


DESCRIPCIÓN Y APLICACIÓN

- Apertura y cierre suave de la puerta gracias al diseño patentado del amortiguador.
- El mecanismo de captura efectivo evita que la puerta se desenganche.
- El dispositivo de doble rodillo en el gatillo del amortiguador proporciona un movimiento suave y estable. Evita que el rodillo se desenganche.
- Ajuste continuo de 35-39mm en el intervalo del rodillo.
- Rango de ajuste del rodillo inferior 0-12mm.
- Ajuste de la altura del gatillo del amortiguador hasta 6mm.
- Capacidad de carga: 30-50kg.

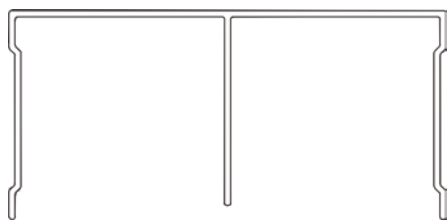
OCS001C SISTEMA DE CLOSET

- Capacidad: 50 kg



CSDG01C RIEL SUPERIOR

- 3 Metros de largo.



CSDG03C RIEL INFERIOR

- 3 Metros de largo.



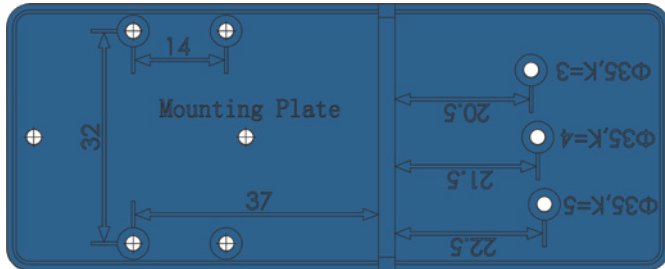


ACCESORIOS

DTC

ACCESORIOS

ACCESORIOS BISAGRAS



JB37W
Plantilla de marcaje universal
para bisagras



Tornillo EURO de 6.4mm

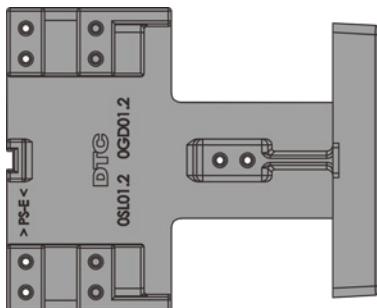
Código	Largo
E-81A	7.5 mm de largo
E-81B	10.5 mm de largo
E-128	13.5 mm de largo



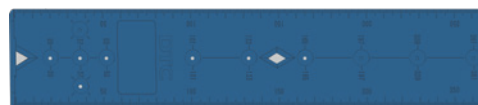
Tornillo para madera milimétrico

Código	Largo
E-52	4mm x 14mm Níquelado
E-23A	4mm x 16mm Níquelado

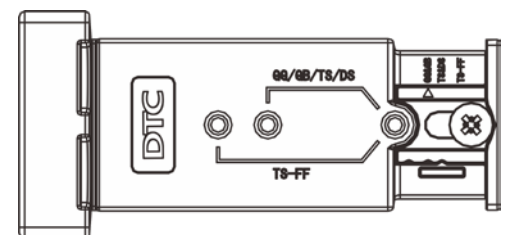
ACCESORIOS RIELES



DT01
Plantilla de Marcaje
Universal para rieles



DT02
Plantilla de Marcaje para
rieles de montaje inferior



DT04
Plantilla para Montaje
de Rieles

ACCESORIOS

ACCESORIOS GAVETAS



TB0101A

Herramientas de marcaje para posiciones de la fijación de soporte delantero del cajón bajo

- Ideal para Magic Pro y Magic Star Plus



HT1201A

Herramientas de marcaje para posiciones de la fijación de soporte delantero del cajón medio

- Ideal para Magic Pro y Magic Star Plus



HE1301A

Herramientas de marcaje para posiciones de la fijación de soporte delantero del cajón alto y súper alto

- Ideal para Magic Star Plus



TB0301A

Herramientas de marcaje para posiciones de la fijación de soporte delantero del cajón alto y súper alto

- Ideal para Magic Pro

HE X IBO

**6 Avenida 12-34 Zona 9
Guatemala, C.A.
PBX: 2215-8700**

