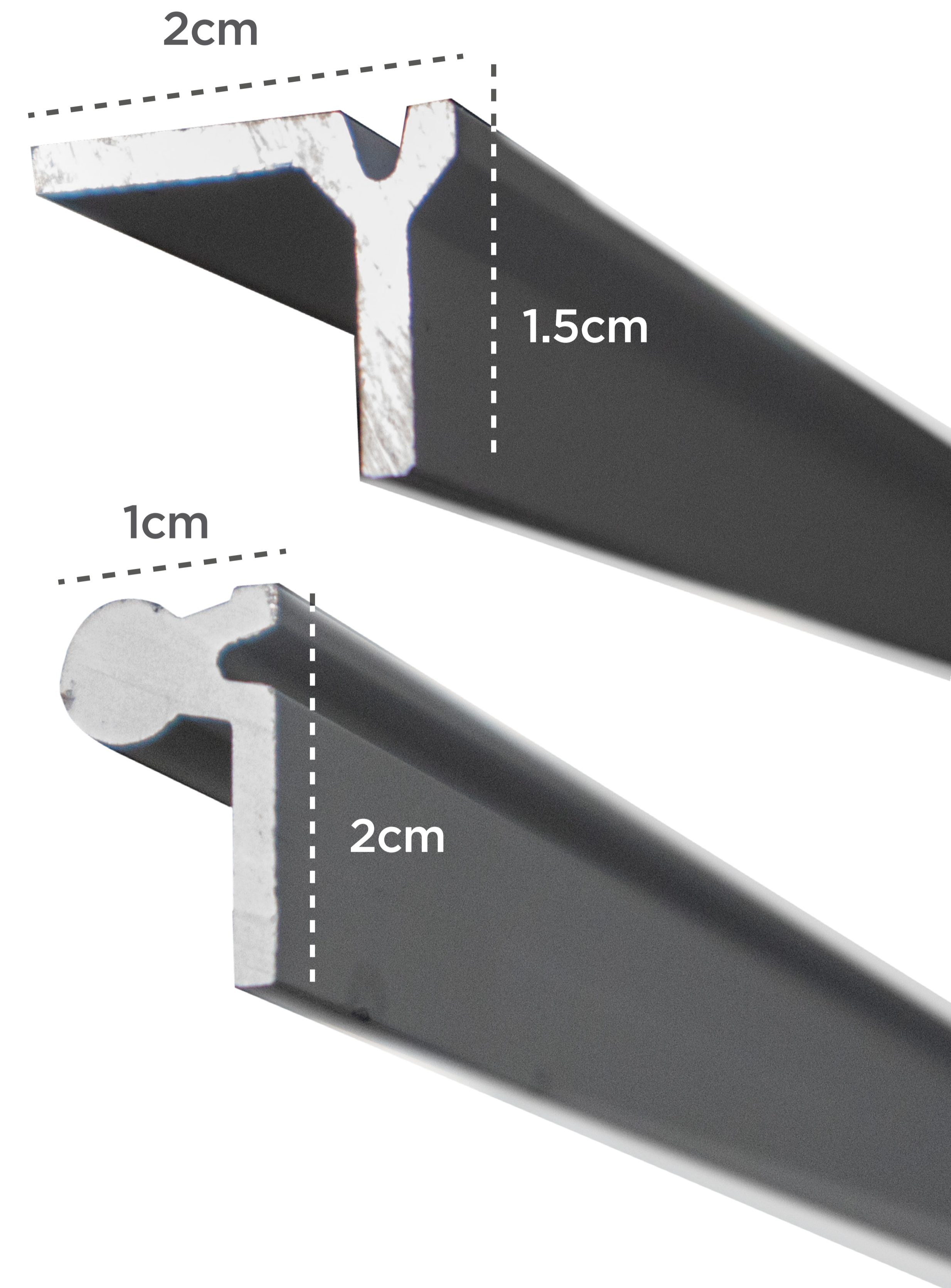
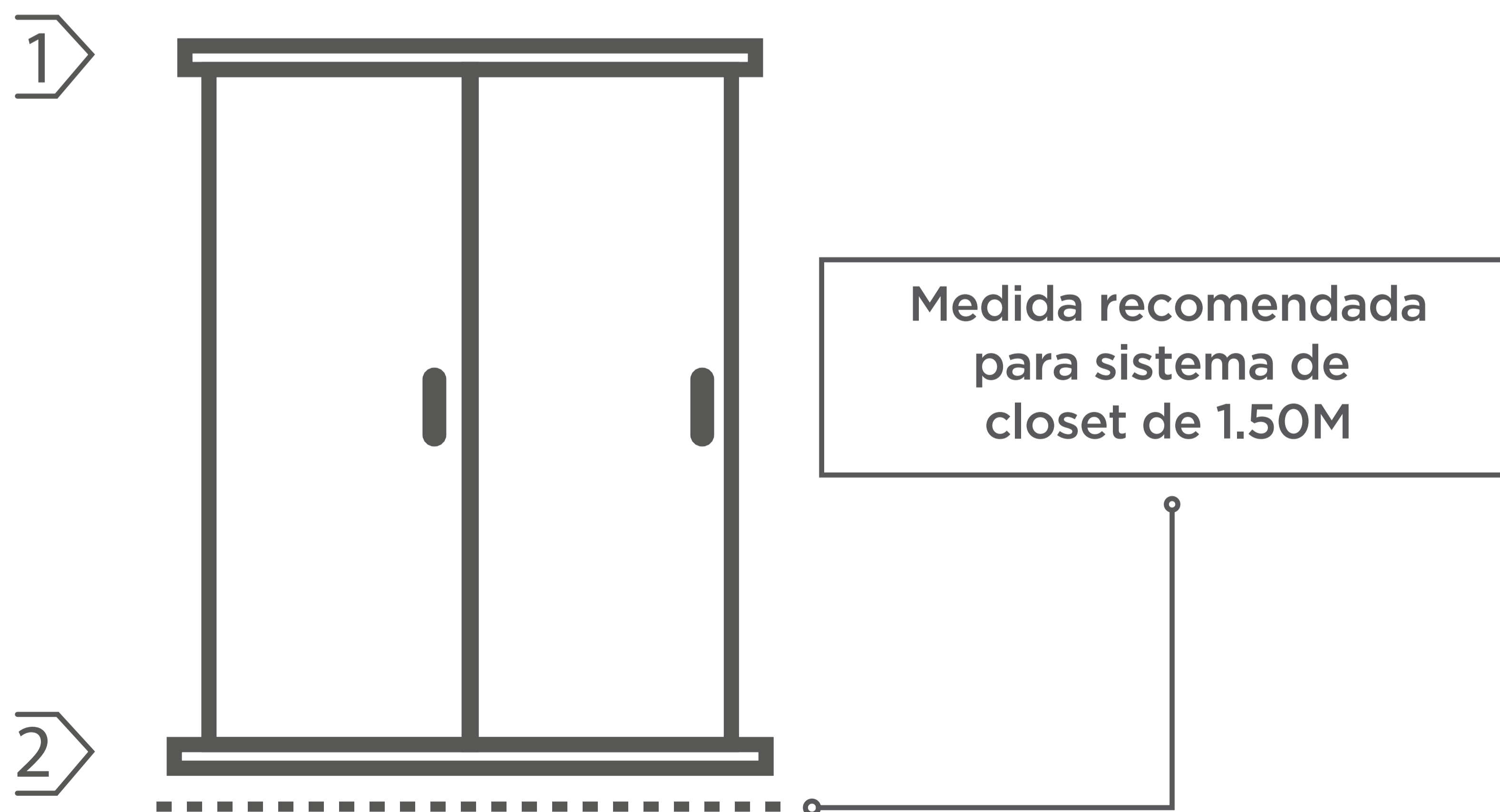


SISTEMA 5200

Modulo de instalación

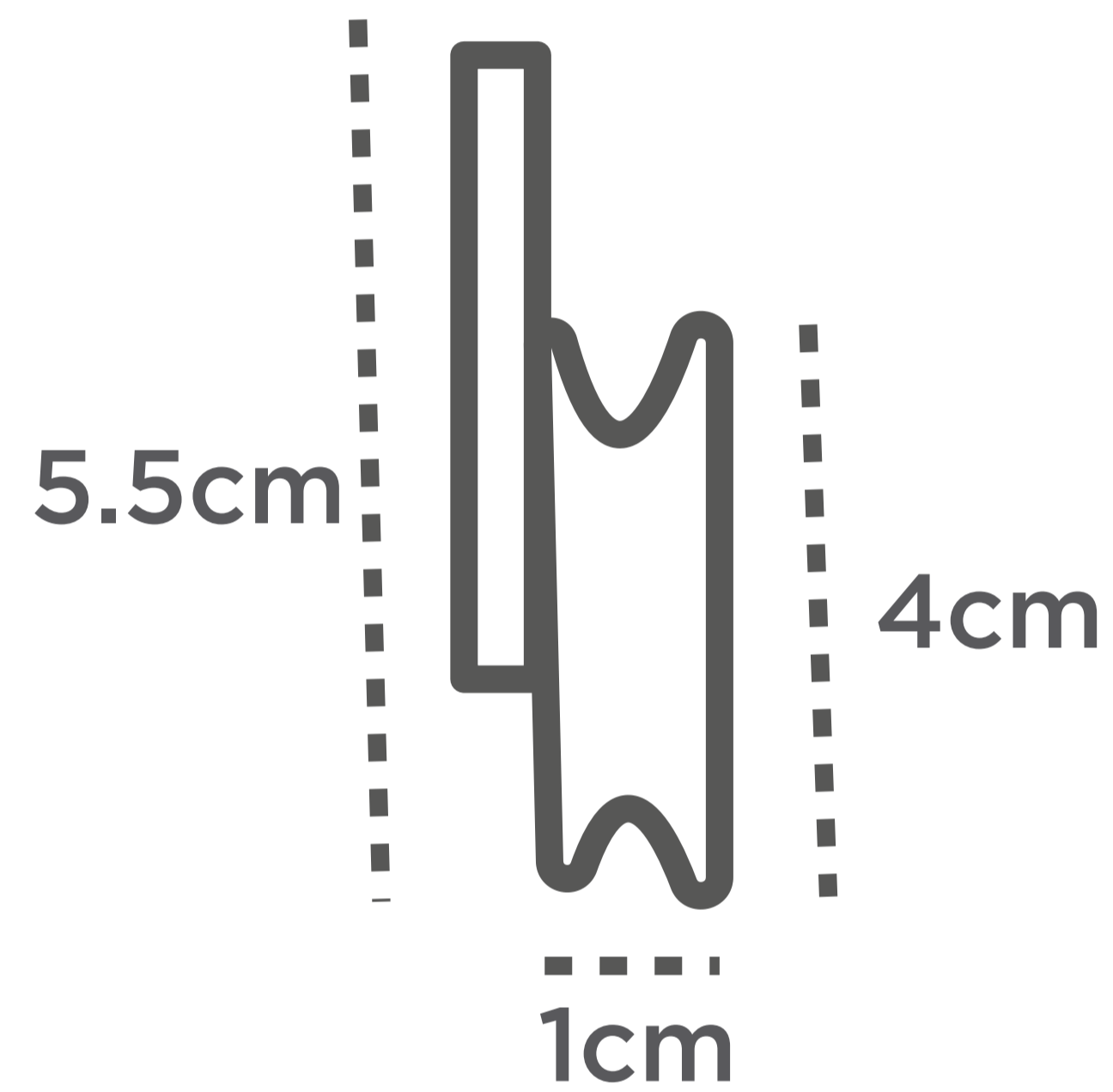
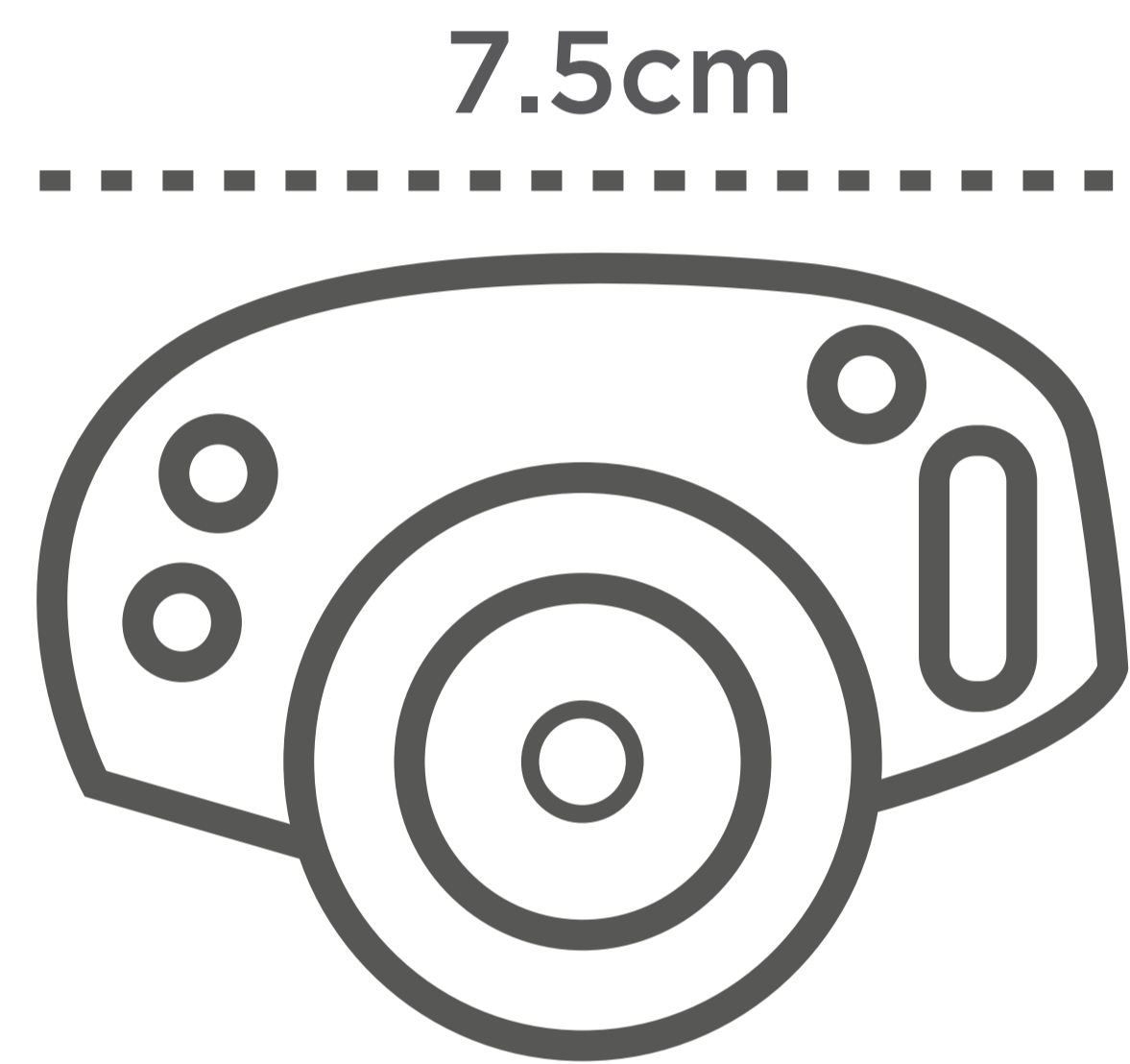


Medidas del Herraje

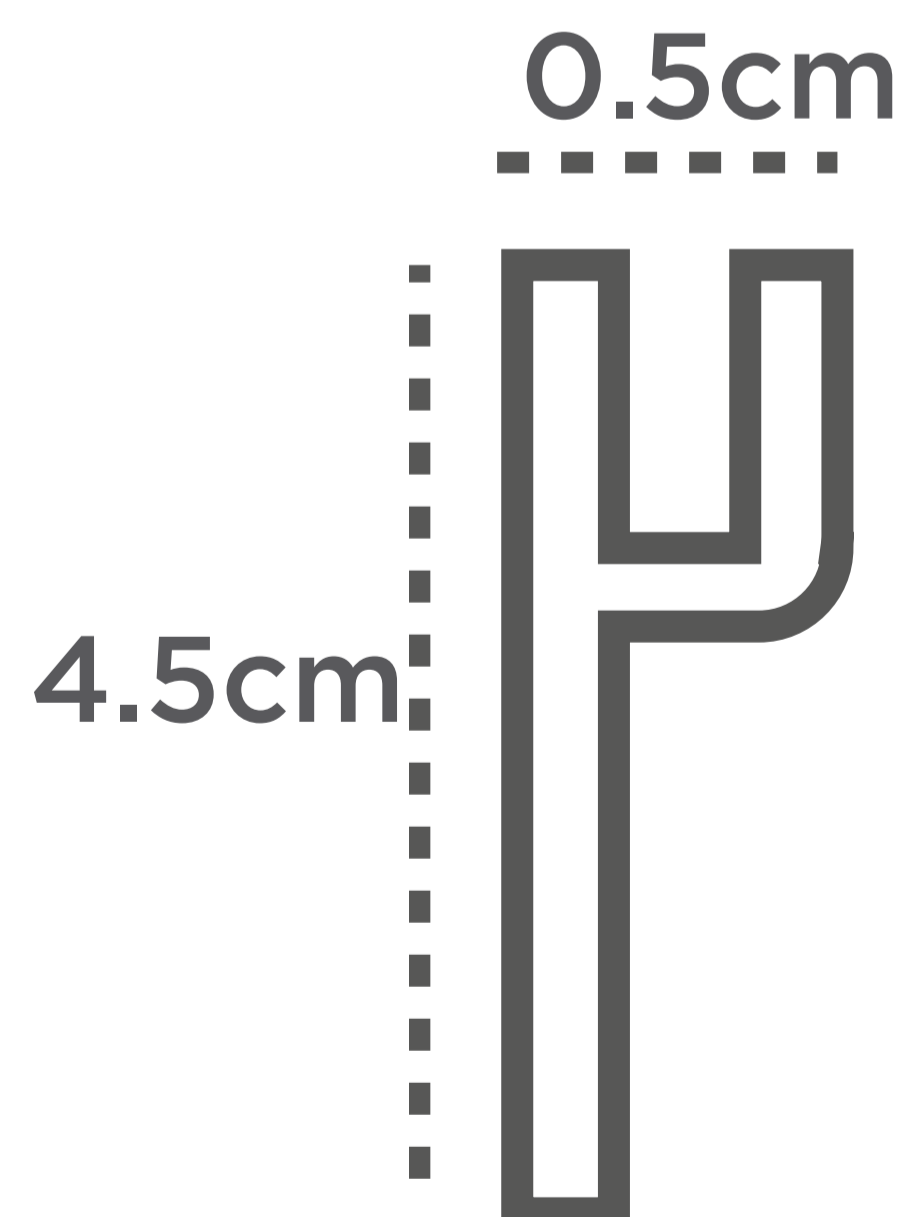
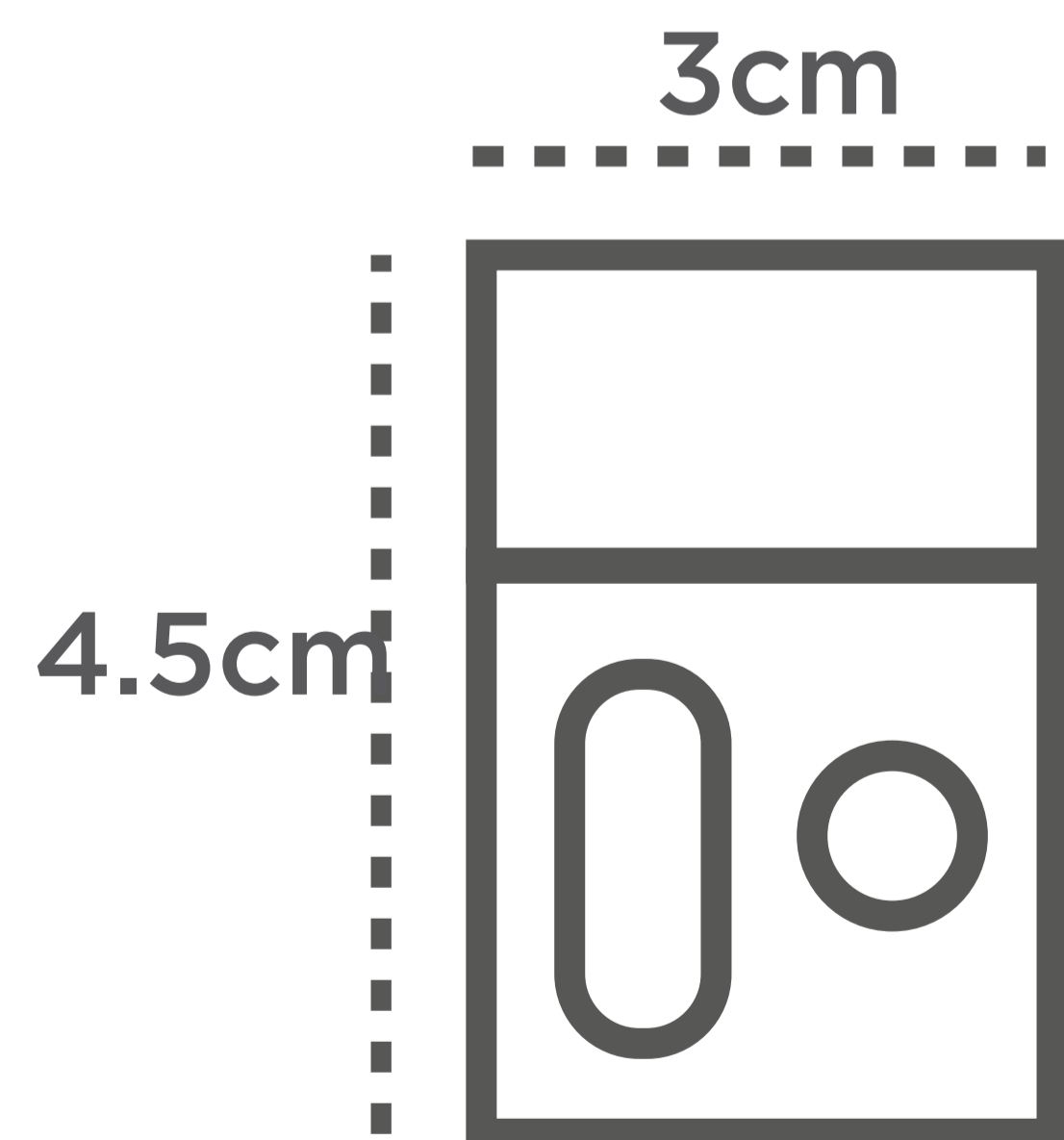
RODOS 5200

Medidas del Herraje

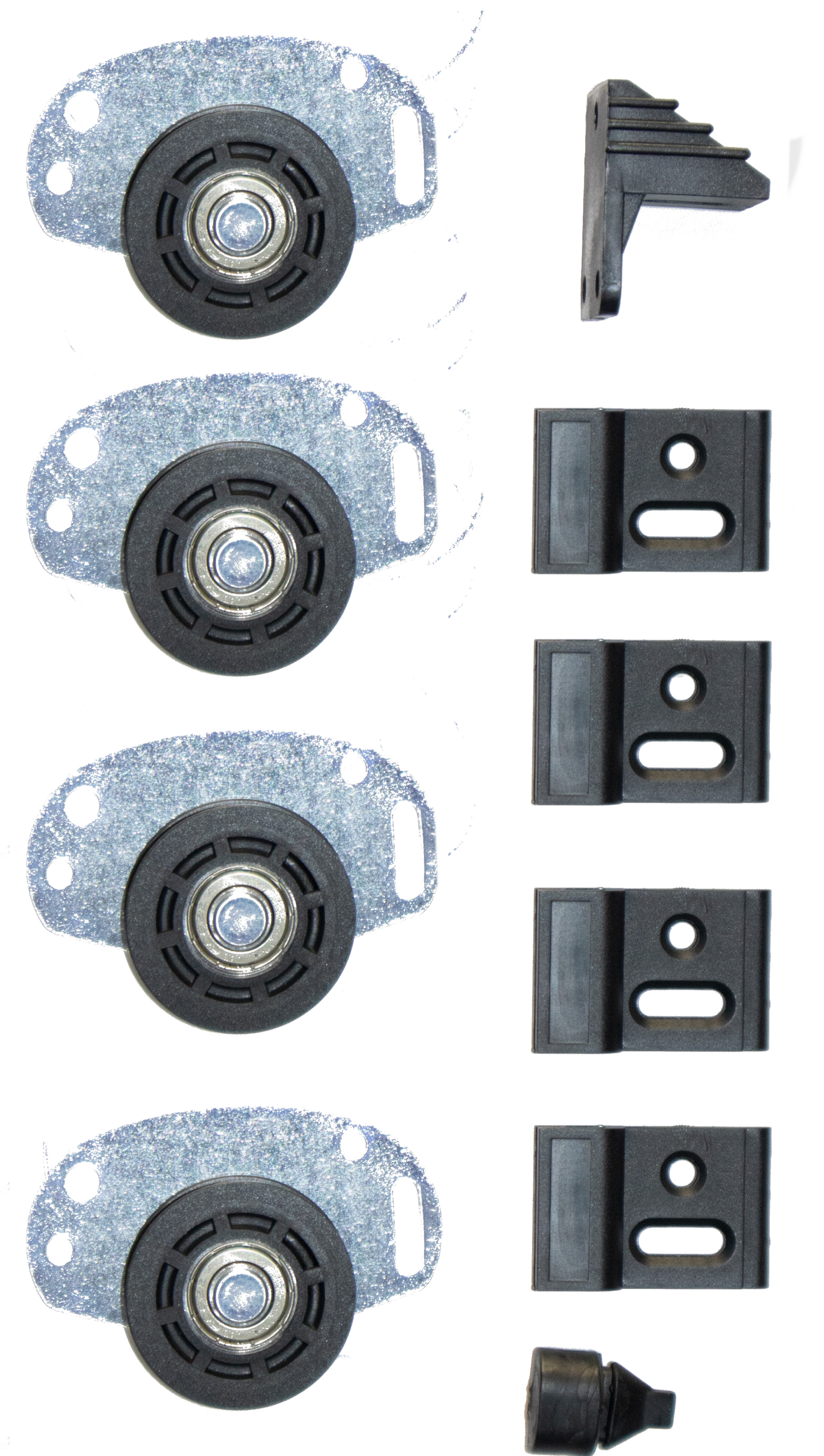
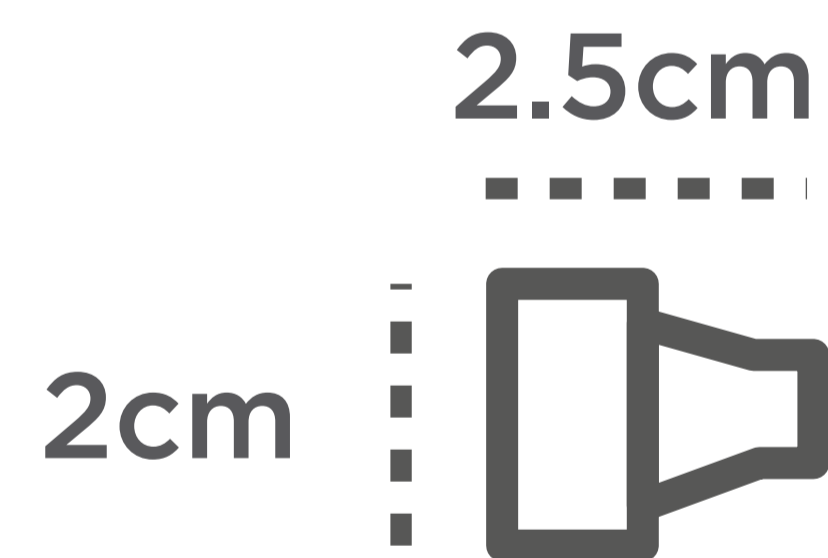
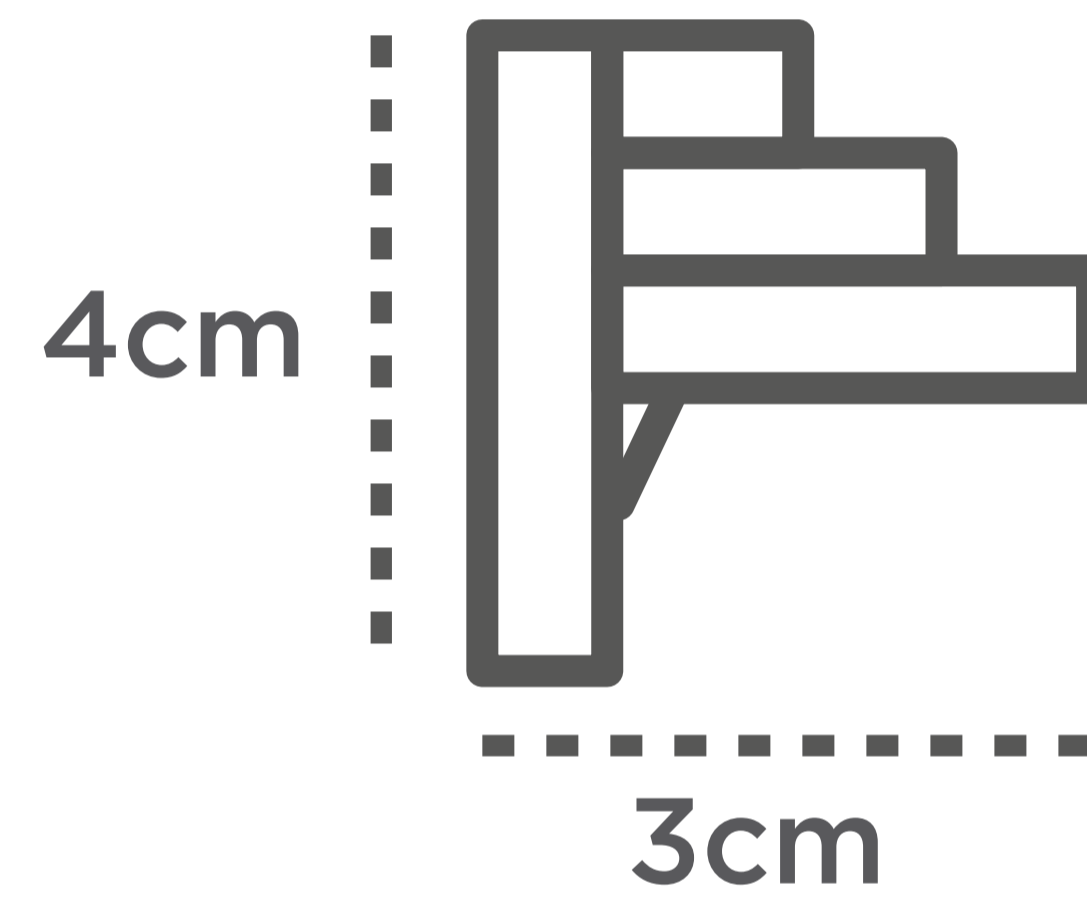
RODOS DEL SISTEMA



GUIAS DEL SISTEMA

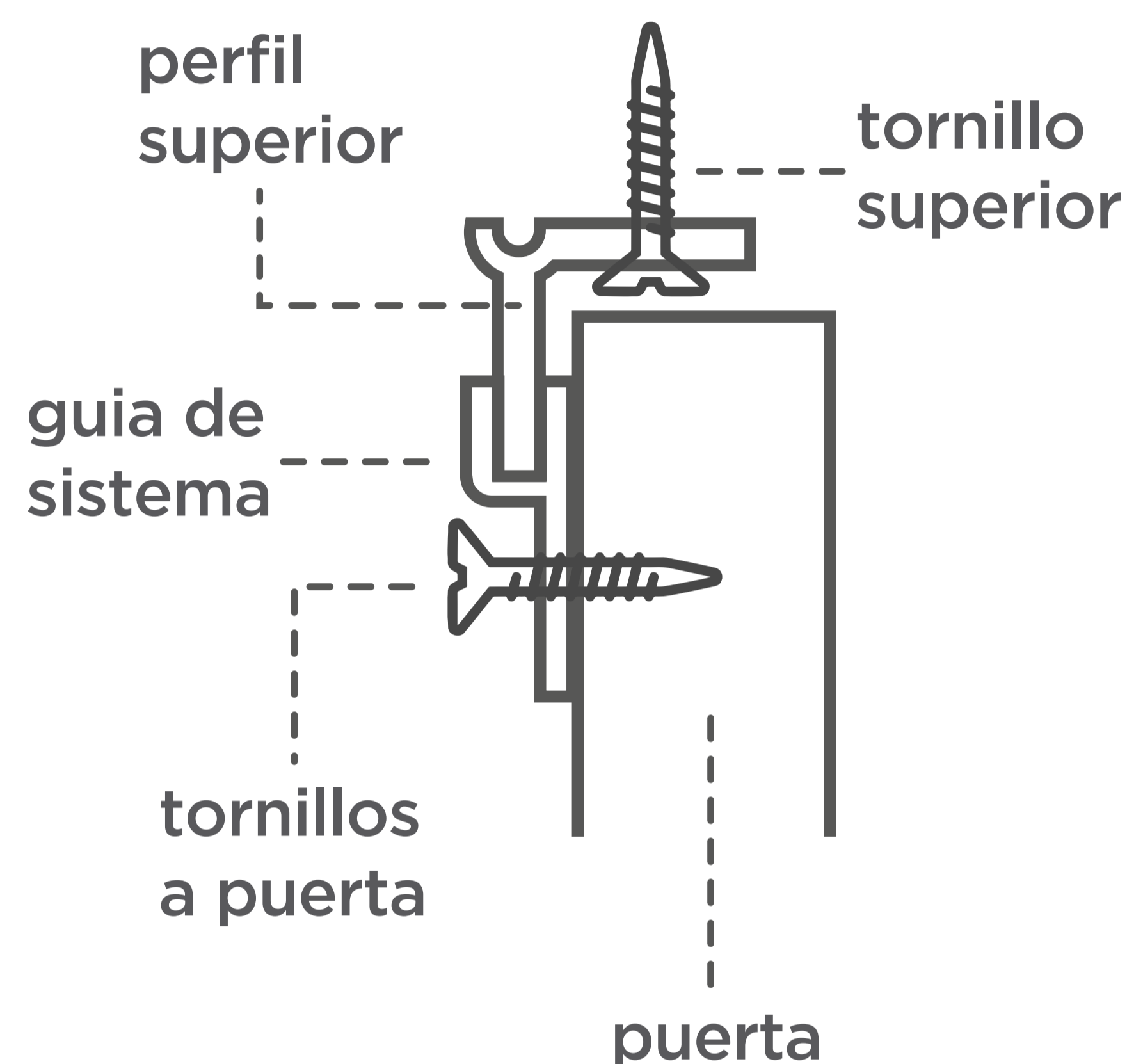


TOPE DEL SISTEMA

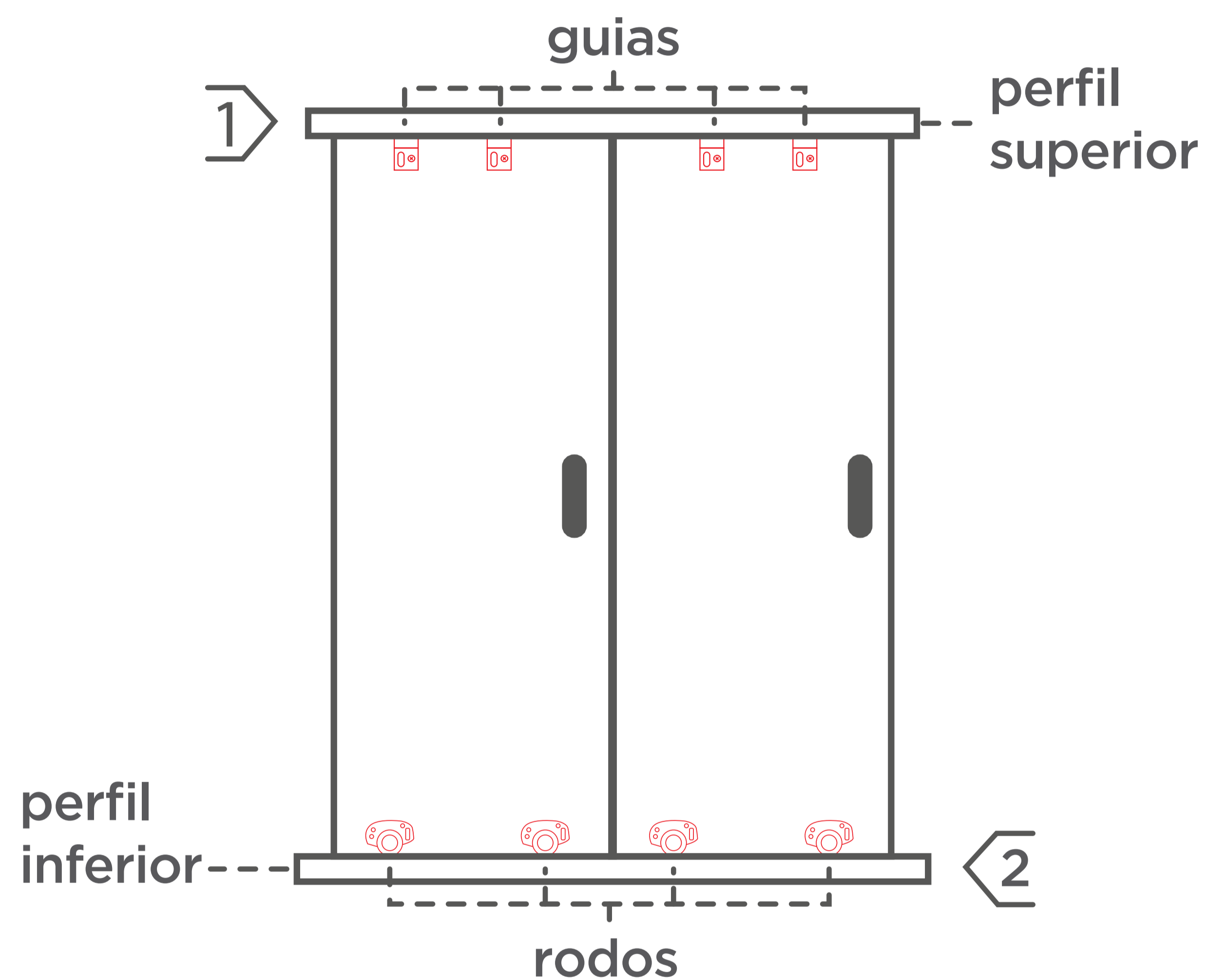


USO DE SISTEMA 5200

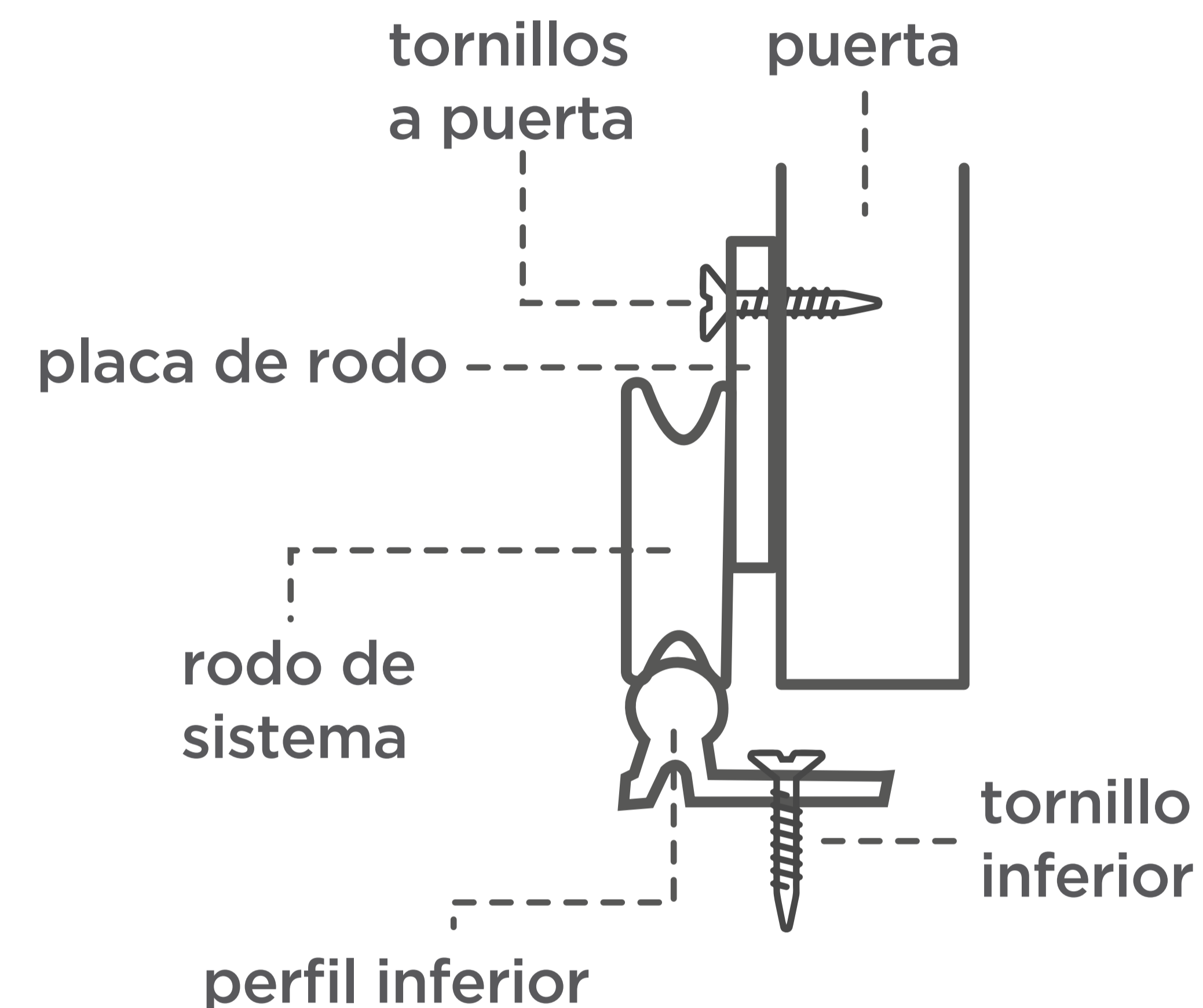
1 | INSTALACIÓN SUPERIOR



VISTA GENERAL



2 | INSTALACIÓN INFERIOR



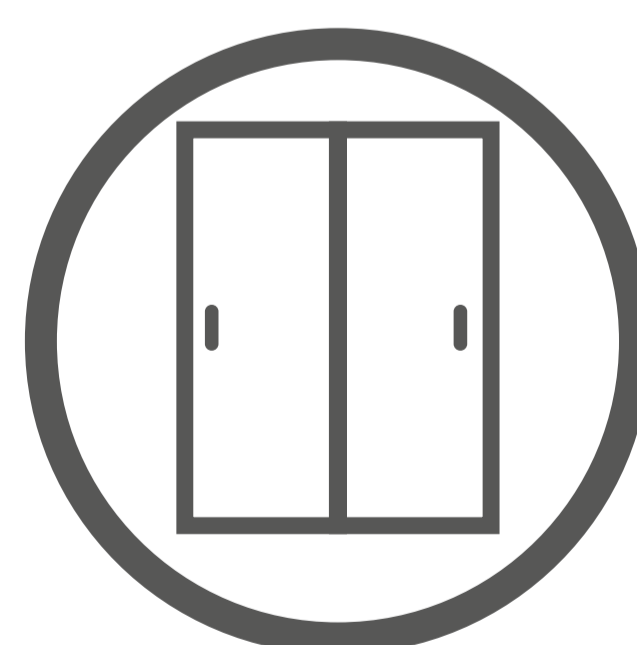
SET INCLUYE

Perfil 5200

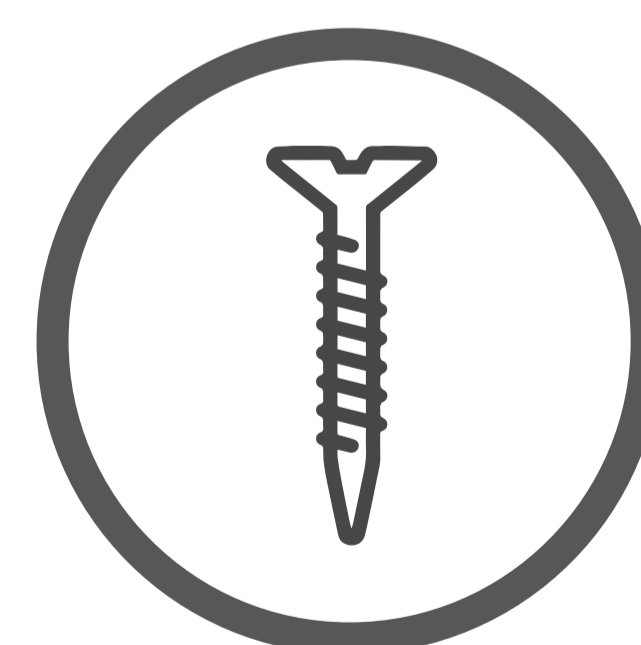
- 1 riel de 3 metros superior
- 1 riel de 3 metros inferior

Rodo 5200

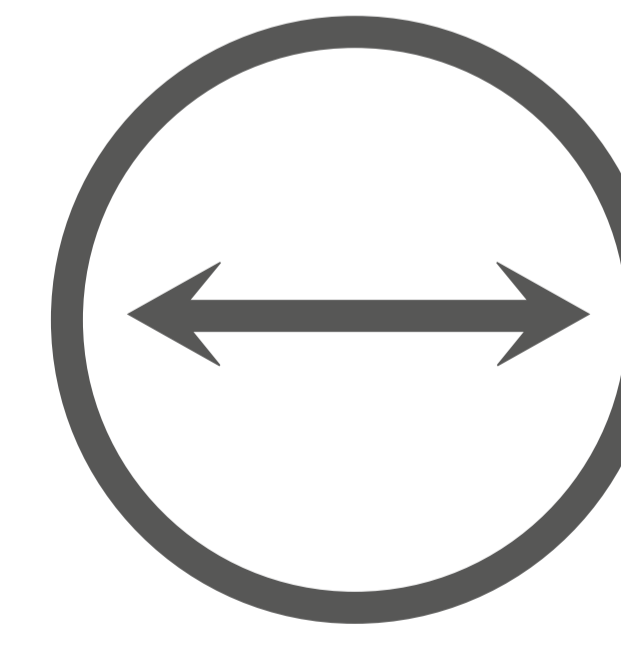
- 4 guias para dos puertas (superior)
- 4 rodos para dos puertas (inferior)
- 1 tope para puertas corredizas
- Tornillos de instalación



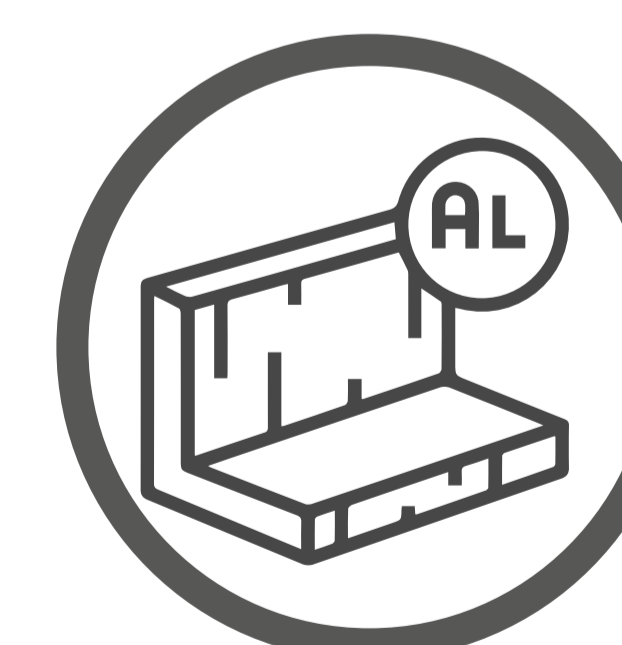
sistema para dos puertas



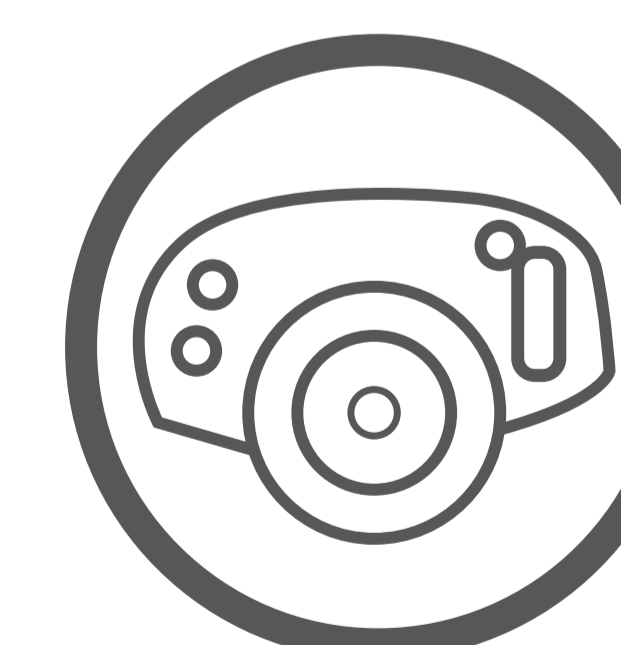
tornillos de instalación



perfiles de 3 metros



perfiles de aluminio



rodos con cojinete